

สรุปผลการประมาณราคา

ส่วนราชการ กองช่างองค์การบริหารส่วนตำบลบ้านแพน อำเภอเสนา จังหวัดพระนครศรีอยุธยา

โครงการก่อสร้างถนน คสล. บริเวณแยกบ้านคูนมณี ฟิงส์สัมพันธ์ - บ้านคูนยูภาวดี หมู่ที่ 9

ปริมาณงาน ผิวจราจรกว้าง 2.50 เมตร ยาว 177.00 เมตร หนา 0.15 เมตร หรือมีพื้นที่ไม่น้อยกว่า 469.25 ตารางเมตร พร้อมลงหินคลุกไหล่ทางกว้างข้างละ 0.25 ม.หรือตามสภาพพื้นที่

สถานที่ก่อสร้าง หมู่ที่ 9 ตำบลบ้านแพน อำเภอเสนา จังหวัดพระนครศรีอยุธยา

เจ้าของโครงการ องค์การบริหารส่วนตำบลบ้านแพน

หน่วยงานออกแบบและรายการ สำนัก/กอง กองช่างองค์การบริหารส่วนตำบลบ้านแพน

ประมาณราคาตามแบบ ปร.4

จำนวน 1 แผ่น

ประมาณราคาวันที่ 1 เดือน สิงหาคม พ.ศ. 2567

ลำดับที่	รายการ	ค่าวัสดุและ ค่าแรงงานรวมเป็น เงิน (บาท)	Factor F	รวม ค่าก่อสร้าง (บาท)	หมายเหตุ
1	ประเภทงานทาง	200,744.47	1.3642	273,855.60	Factor F (งานทาง) - เงินล่วงหน้าจ่าย 0% - ดอกเบี้ยเงินกู้ 7% - ภาษีมูลค่าเพิ่ม 7% - เงินประกันผลงานหัก 0%
สรุป		รวมค่าก่อสร้างเป็นเงิน คิดเป็นเงินประมาณ		273,800.00 273,800.00	
(ตัวอักษร)		(สองแสนเจ็ดหมื่นสามพันแปดร้อยบาทถ้วน)			

ขนาดหรือเนื้อที่งานทาง = 469.25 ตารางเมตร

คิดเป็นราคาเฉลี่ยต่อตารางเมตร = 583.48 บาท/ตารางเมตร

ลงชื่อ.....

(นางสาวรัตติยา บุญมาหา)

กรรมการกำหนดราคากลาง

ลงชื่อ.....

(นายกิตติคุณ ฝิ่นนวล)

กรรมการกำหนดราคากลาง

ลงชื่อ.....

(นางสาวธารินี ปรีเปรม)

ประธานกรรมการกำหนดราคากลาง

แบบสรุปราคางานก่อสร้างทาง สะพานและท่อเหลี่ยม
บัญชีแสดงรายการก่อสร้างสำหรับงานก่อสร้างทาง สะพานและท่อเหลี่ยม

โครงการก่อสร้างถนน คสล. บริเวณแยกบ้านคุณมณี พังงัมพันธ์-บ้านคุณญาติ หมู่ที่ 9

ปริมาณงาน ผิวจราจรกว้าง 2.50 เมตร ยาว 177.00 เมตร หนา 0.15 เมตร หรือมีพื้นที่ไม่น้อยกว่า 469.25 ตารางเมตร หรือมลงหินคลุก หนาต่างกว้างข้างละ 0.25 ม. หรือตามสภาพพื้นที่
สถานที่ก่อสร้าง หมู่ที่ 9 ตำบลบ้านแพน อำเภอเสนา จังหวัดพระนครศรีอยุธยา

หน่วยงานเจ้าของโครงการ องค์การบริหารส่วนตำบลบ้านแพน อำเภอเสนา จังหวัดพระนครศรีอยุธยา

ประมาณราคา วันที่ 1 เดือน สิงหาคม 2567

ราคาน้ำมันเชื้อเพลิง โหล่า ที่ อำเภอเมือง 33.00-33.99 บาท/ลิตร

ลำดับ	รายการงานก่อสร้าง (DESCRIPTION)	หน่วย	จำนวน	ราคาต่อหน่วย	ราคาทุน		Fn	ราคาต่อหน่วย x Fn	รวมราคา	
					(บาท)	(บาท)			(บาท)	(บาท)
1	งานรื้อถนนคอนกรีตเดิม	ตร.ม.	-	-	-	-	-	-	-	-
2	งานปรับเกลี่ยพื้นทางเดิม	ตร.ม.	-	-	-	-	-	-	-	-
3	งานผิวทาง เข้า - ออก หินคลุก	ลบ.ม.	5.35	420.56	2,249.99	1.3642	573.72	573.72	-	-
4	งานให้ล่ทางหินคลุก	ลบ.ม.	16.45	420.56	6,918.21	1.3642	573.72	573.72	-	-
5	งานทรายรองใต้ผิวทางคอนกรีต	ลบ.ม.	22.47	443.93	9,975.10	1.3642	605.60	605.60	-	-
6	คอนกรีตผสมเสร็จรูปลูกบาศก์ 320 กก./ตร.ชม	ตร.ม.	469.25	372.77	174,922.32	1.3642	508.53	508.53	-	-
7	รอยต่อหล่อหดตามขวาง (CONTRACTION JOINT)	ม.	35.00	137.78	4,822.30	1.3642	187.95	187.95	-	-
8	รอยต่อหล่อขยายตามขวาง (EXPANSION JOINT)	ม.	7.50	247.54	1,856.55	1.3642	337.69	337.69	-	-
	ราคาทุน				200,744.47	1.3642			273,855.60	
*พร้อมป้ายประชาสัมพันธ์โครงการ									รวม	273,800.00
									สรุปเป็นราคางานก่อสร้าง	273,800.00
									ตัวอักษร	(สองแสนเจ็ดหมื่นสามพันแปดร้อยบาทถ้วน)
									ราคาเฉลี่ย	583.48 บาท/ตร.ม.

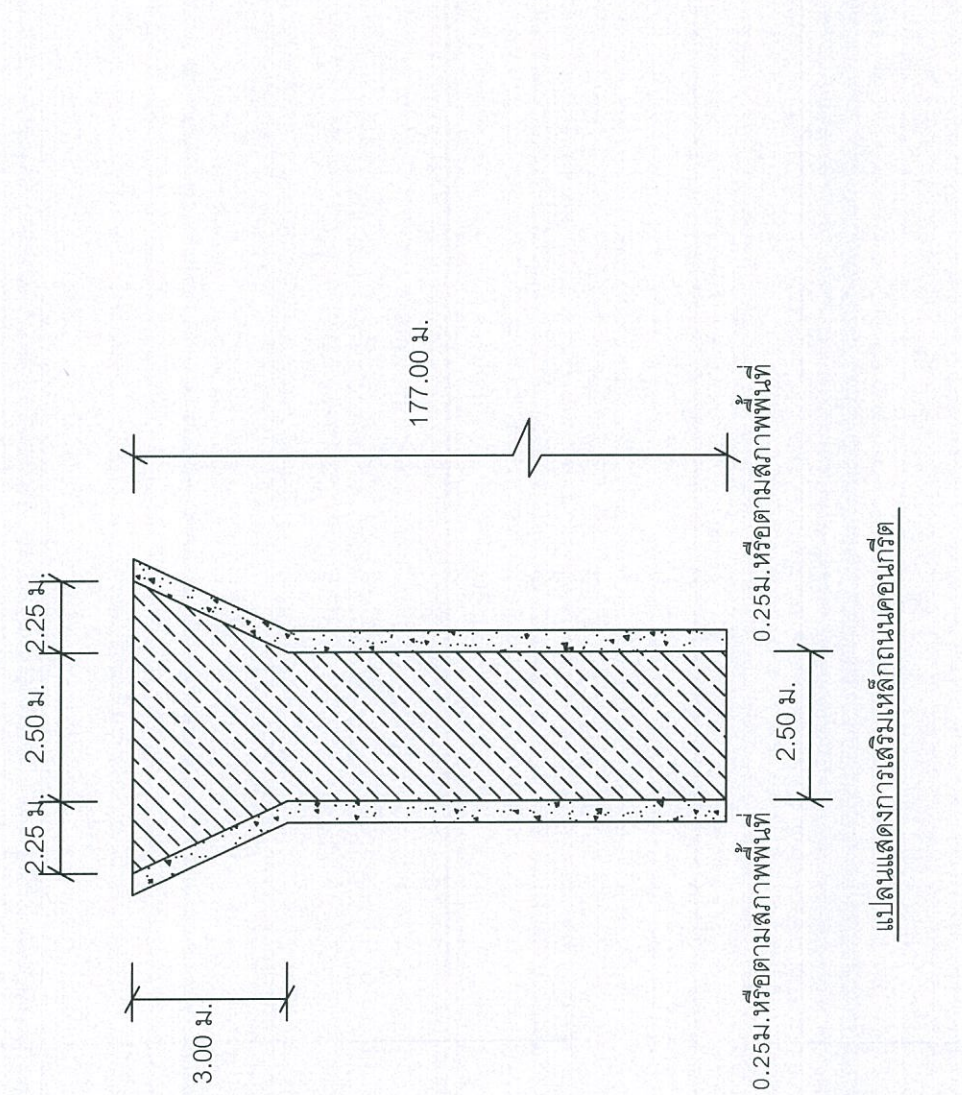
ลงชื่อ.....
(นางสาวธรีณี ปริ่ปรม)
ประธานกรรมการกำหนดราคากลาง

ลงชื่อ.....
(นางสาวรัตติยา บุญมาหา)
กรรมการกำหนดราคากลาง

ลงชื่อ.....
(นายกิตติคุณ ฝินนวล)
กรรมการกำหนดราคากลาง

โครงการก่อสร้างถนน คสล. บริเวณแยกบ้านคุณมณี ฟังสัมพันธ์ - บ้านคุณยุภาวดี หมู่ที่ 9 ฝั่งขวาจกวัด 2.50 เมตร ยาว 177.00 เมตร หน้า 0.15 เมตร หรือมีพื้นที่ไม่น้อยกว่า 469.25 ตารางเมตร พร้อมลงหินคลุกไหล่ทางกว้างข้างละ 0.25 เมตร หรือตามสภาพพื้นที่

- รายการก่อสร้างถนน คสล. ในหมู่บ้าน**
1. ก่อสร้างถนน คสล. ในหมู่บ้านให้เป็นไปตามข้อกำหนดการก่อสร้าง มทข. 201 - มทข. 203 (เฉพาะส่วนเกี่ยวข้อง)
 2. EXPANSION JOINT จะใช้เฉพาะกรณีที่ต้องการเชื่อมต่อกับโครงสร้างที่มีฐานรากมั่นคงหรือบริเวณทางแยกที่เป็นถนนคอนกรีต
 3. วัสดุย่อยต่อคอนกรีตแบบยืดหยุ่นชนิดเทร้อน (CONCRETE JOINT SEALER HOT - POURED ELASTIC TYPE) ตาม มอก. 479
 4. วัสดุอุดรอยต่อคอนกรีต (NON - EXRUDING JONT FILLER) ใช้กระตาะขนาอ้อยขบยามะโดยยตาม มอก. 1041
 5. ส่วนขบคอนกรีต (SLUMP) ไม่มากกว่า 10 ซม. และแรงอัด (COMPRESSIVE STRENGTH) ของแ่งคอนกรีตตัวอย่าง ขนาด 15x15x15 ซม. ที่ 28 วัน ต้องไม่น้อยกว่า 280 กก./ตร.ซม.
 6. เหล็กเสริมใช้เหล็กมาตรฐาน มอก.20 และมอก.24
 7. ให้ใช้ WELDED WIPE MESH (มอก.737) ตามตารางที่ แนบ BAR MESH ได้โดยให้รับข้างแสดงไปรับรองคุณภาพจากผู้ผลิตและแจ้งให้ผู้ควบคุมงานทราบก่อนดำเนินการ โดยการเปลี่ยนแ่งดังกล่าวไม่มีผลทำให้ระยะเวลาและค่าก่อสร้างเปลี่ยนแปลง กรณีที่ใช้ WIRE MESH ขนาดอื่นนอกเหนือไปจากตาราง พื้นที่หน้าตัดเหล็กตะแกรง (STEEL AREA) ที่ใช้จะต้องไม่น้อยกว่า ที่ระบุไว้ในตาราง
 8. วัสดุก่อสร้างทางที่ไม่ได้กำหนดไว้ในแบบนี้ ให้มีคุณภาพเป็นไปตามมาตรฐานงานทางหลวงชนบท
 9. มิติต่างๆ ที่แสดงไว้เป็นเมตร นอกจากจะระบุไว้เป็นอย่างอื่น
 10. ผู้ออกแบบจะเป็นผู้กำหนดชั้นโครงสร้างทางในแต่ละสายทางตามสภาพพื้นที่
 11. การทำผิวหน้าคอนกรีตให้เรียบ ให้ทำโดยลากลูไม่แรงกวาดจากขอบด้านหนึ่งไปยังขอบอีกด้านหนึ่งโดยร่องที่เกิดจะต้องลึกไม่เกิน 2 มม.
 12. การตีเส้นจราจร ให้ตีเฉพาะเส้นแ่งทิศทางจราจร (CENTER LINE) โดยใช้สีเทอร์โมพลาสติก ตาม มอก.542 และให้เป็นไปตามมาตรฐานการตีเส้นแ่งทิศทางจราจร ตามแบบเลขที่ ทอ. -3-109
 13. แ่นพลาสติกที่ใช้จะต้องหนอยังน้อย 0.07 มม. กว้าง 1.20 ม. ยาวเท่ากับความกว้างผิวทางจราจร ซึ่งจะต้องมีรอยฉีกขาดไม่เกิน 7% ของแ่นพลาสติกที่ใช้ แ่นพลาสติกจะต้องโปร่งแสงและกันน้ำได้
 14. เลือกใช้รูปแบบที่ไม่มีรอยต่อตามยาว (NO LONGITUDINAL JOINT) กรณีที่ไม่มีปัญหาพื้นที่ก่อสร้าง และหรือการจราจรโดยให้อยู่ในดุลยพินิจของผู้ออกแบบ
 15. งานก่อสร้างระบบระบายน้ำโดยทั่วไปให้สร้างเปิดแบบมีฝาปิด คลส. ชนิด ๓-30 ตามแบบ ทอ.-5-301 เว้นแต่ผู้ออกแบบจะกำหนดเป็นอย่างอื่นในแบบ
 16. ตำแหน่งก่อสร้างรางระบายน้ำ คสล. ในหมู่บ้าน ให้พิจารณาตามความเหมาะสมและตามความเป็นจริง
 17. ระยะเวลาของการออกแบบ 15 ปี รับน้ำหนักบรรทุกทุก 15 ตัน ปริมาณจราจร (ADT) 200 คันต่อวัน
 18. การทาสีหลักเสริม การงของขบปลายเหล็ก ให้เป็นไปตามมาตรฐานกรมทางหลวงชนบท
 19. การบ่มคอนกรีต เมื่อคอนกรีตแข็งตัวแล้ว ต้องบ่มอยู่ไม่น้อยกว่า 7 วัน

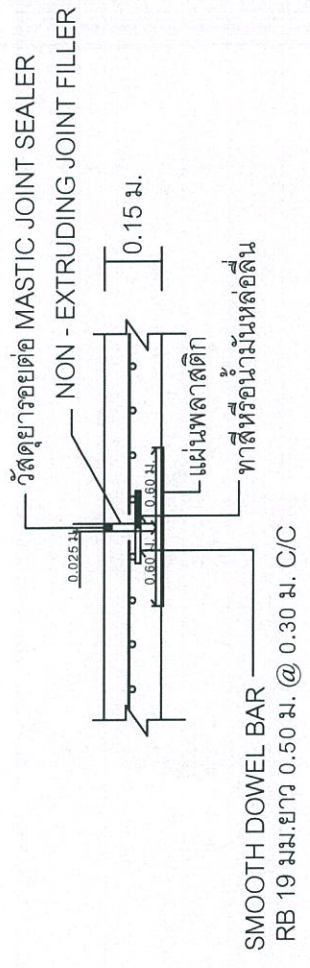
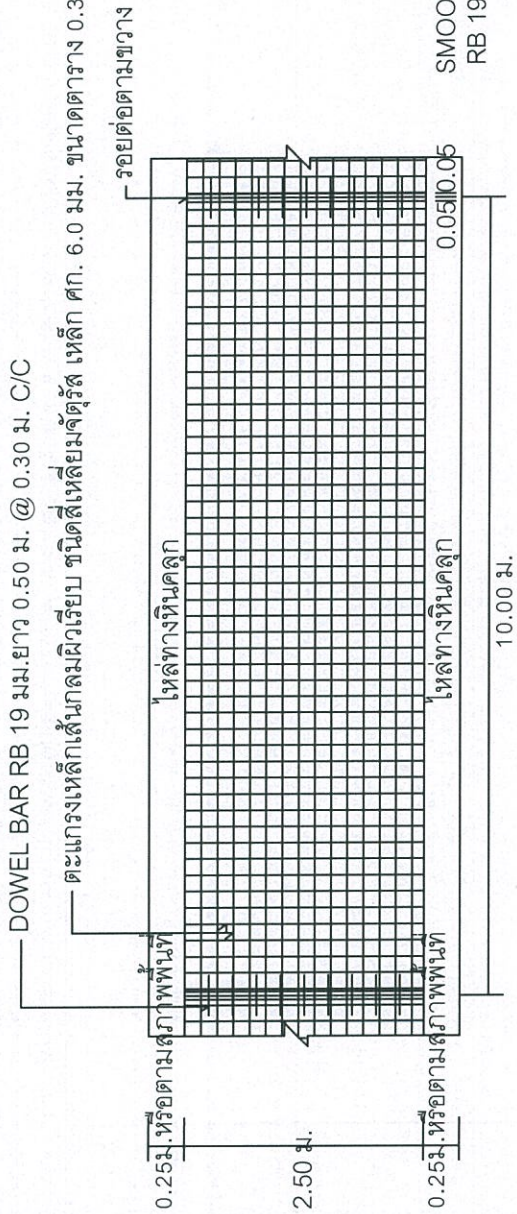


<p>ผู้เขียน นายพนท อิศลาม ผู้ช่วยนายช่างโยธา</p>	<p>ผู้ตรวจ นายฤกษ์ณะ ธีระสูง ปลัดกองการบริหารส่วนตำบล ธีระราษฎร์ ผู้ช่วย นายช่างโยธา</p>	<p>เห็นชอบ นายฤกษ์ณะ ธีระสูง ปลัดกองการบริหารส่วนตำบลบ้านแพน</p>	<p>อนุมัติ นายชาติชาย บุญใต้ นายกองค์การบริหารส่วนตำบลบ้านแพน</p>
<p>ผู้เขียน นายพนท อิศลาม ผู้ช่วยนายช่างโยธา</p>	<p>ผู้ตรวจ นายฤกษ์ณะ ธีระสูง ปลัดกองการบริหารส่วนตำบล ธีระราษฎร์ ผู้ช่วย นายช่างโยธา</p>	<p>เห็นชอบ นายฤกษ์ณะ ธีระสูง ปลัดกองการบริหารส่วนตำบลบ้านแพน</p>	<p>อนุมัติ นายชาติชาย บุญใต้ นายกองค์การบริหารส่วนตำบลบ้านแพน</p>

องค์การบริหารส่วนตำบลบ้านแพน

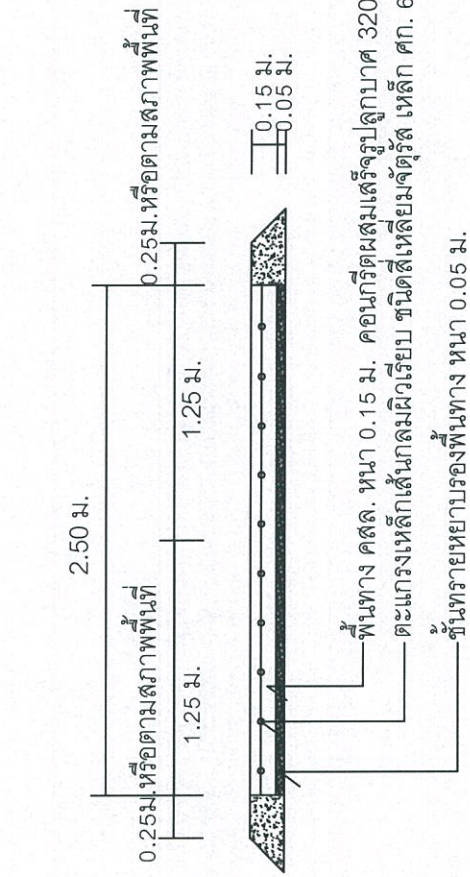
แบบโครงการก่อสร้างถนน คสล. บริเวณแยกบ้านคุณมณี ฟังสัมพันธ์ - บ้านคุณยุภาวดี หมู่ที่ 9

โครงการก่อสร้างถนน คสล. บริเวณแยกบ้านคุณเมณี ฟังสัมพันธ์ - บ้านคุณยุภาวดี หมู่ที่ 9 มิวจากราวกว้าง 2.50 เมตร ยาว 177.00 เมตร หน้า 0.15 เมตร หรือมีพื้นที่ไม่น้อยกว่า 469.25 ตารางเมตร พร้อมลงหินคลุกไหล่ทางกว้างข้างละ 0.25 เมตร หรือตามสภาพพื้นที่

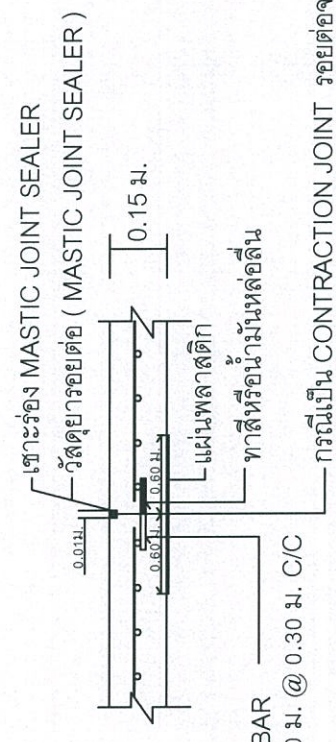


ขยายรอยต่อ EXPANSION JOINT

รูปแบบแสดงการเสริมเหล็กและรอยต่อ



รูปตัดถนนผิวจราจรคอนกรีตเสริมเหล็ก

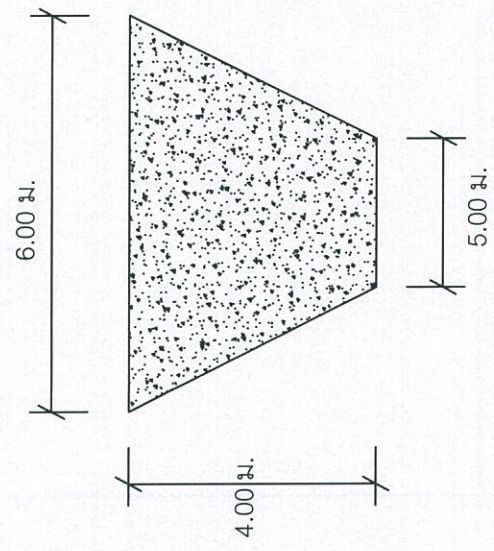


กรณีเป็น CONTRACTION JOINT รอยต่อจะไม่ตัดขาด

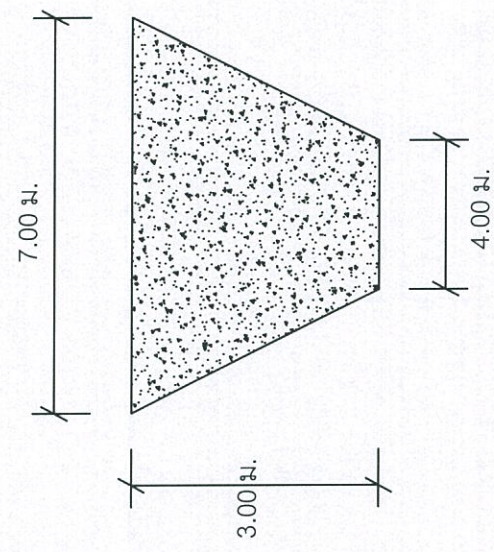
ขยายรอยต่อ CONSTRUCTION JOINT และ CONTRACTION JOINT

<p>องค์การบริหารส่วนตำบลบ้านแพน</p>	<p>ผู้เขียน นายมงคล อดุลมา ผู้ช่วยนายช่างโยธา</p>	<p>ผู้ตรวจ นายฤกษ์ณะ ะสุข ปลัดองค์การบริหารส่วนตำบลบ้านแพน</p>	<p>เห็นชอบ นายฤกษ์ณะ ะสุข ปลัดองค์การบริหารส่วนตำบลบ้านแพน</p>	<p>อนุมัติ นายชาติชาย บุญได้ นายกองค์การบริหารส่วนตำบลบ้านแพน</p>
<p>แบบโครงการก่อสร้างถนน คสล. บริเวณแยกบ้านคุณเมณี ฟังสัมพันธ์ - บ้านคุณยุภาวดี หมู่ที่ 9</p>	<p>ผู้เขียน นายวิชาญ วิชาญ ผู้ช่วยนายช่างโยธา</p>	<p>ผู้ตรวจ นายฤกษ์ณะ ะสุข ปลัดองค์การบริหารส่วนตำบลบ้านแพน</p>	<p>เห็นชอบ นายฤกษ์ณะ ะสุข ปลัดองค์การบริหารส่วนตำบลบ้านแพน</p>	<p>อนุมัติ นายชาติชาย บุญได้ นายกองค์การบริหารส่วนตำบลบ้านแพน</p>

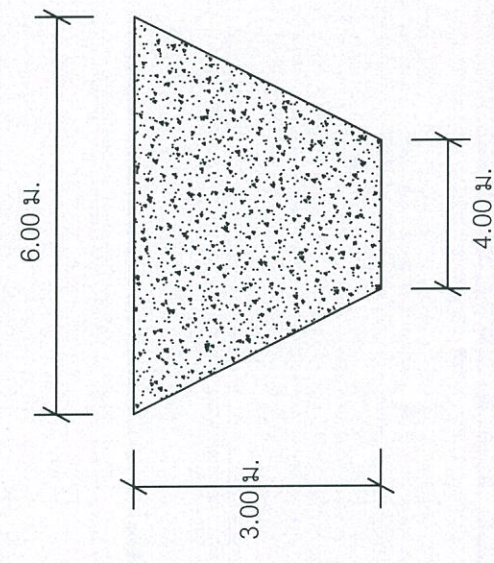
โครงการก่อสร้างถนน คสล. บริเวณแยกบ้านคุณมณี พังงัมพันธ์ - บ้านคุณญภาวดี หมู่ที่ 9 ฝั่งขวากว้าง 2.50 เมตร ยาว 177.00 เมตร หรือมีพื้นที่ไม่น้อยกว่า 469.25 ตารางเมตร พร้อมลงหินคลุกให้ล้นกว้างข้างละ 0.25 เมตร หรือตามสภาพพื้นที่



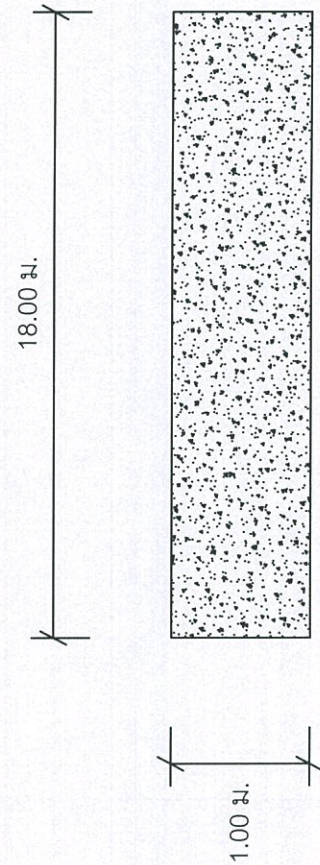
แบบแสดงการเสริมทางขึ้น-ลงหินคลุก ขอบบ้านคุณมณี



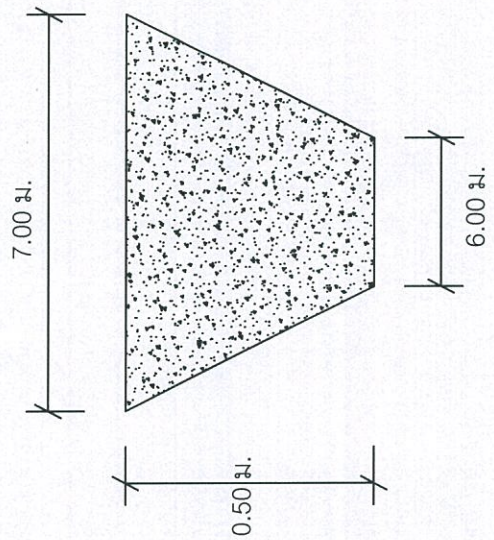
แบบแสดงการเสริมทางขึ้น-ลงหินคลุก ขอบบ้านคุณแดง



แบบแสดงการเสริมทางขึ้น-ลงหินคลุก ขอบบ้านคุณแดง



แบบแสดงการเสริมทางขึ้น-ลง คสล. บ้านคุณหมึก



แบบแสดงการเสริมทางขึ้น-ลง คสล. ขอยตรงข้ามต้นมะขาม

องค์การบริหารส่วนตำบลบ้านแพน	ผู้เขียน นายพดล อิตลาม ผู้ช่วยช่างโยธา	ผู้ตรวจ นายฤกษ์ณะ ะระสุข ปลัดองค์การบริหารส่วนตำบลบ้านแพน	เห็นชอบ นายฤกษ์ณะ ะระสุข ปลัดองค์การบริหารส่วนตำบลบ้านแพน	อนุมัติ นายชาติชาย บุญได้ นายกองค์การบริหารส่วนตำบลบ้านแพน
แบบโครงการก่อสร้างถนน คสล. บริเวณแยกบ้านคุณมณี พังงัมพันธ์ - บ้านคุณญภาวดี หมู่ที่ 9	ผู้เขียน <u>พดล</u> ผู้ช่วยช่างโยธา	ผู้ตรวจ <u>ฤกษ์</u> ปลัดองค์การบริหารส่วนตำบลบ้านแพน	เห็นชอบ <u>ฤกษ์</u> ปลัดองค์การบริหารส่วนตำบลบ้านแพน	อนุมัติ <u>ชาติ</u> นายกองค์การบริหารส่วนตำบลบ้านแพน