

## สรุปผลการประมาณราคา

ส่วนราชการ กองช่างองค์การบริหารส่วนตำบลบ้านแพน อำเภอเสนา จังหวัดพระนครศรีอยุธยา

โครงการก่อสร้างถนนคสล.บริเวณบ้านคุณนิตลียา พฤษุจิตต์ หมู่ที่ 1 ตำบลบ้านแพน อำเภอเสนา จังหวัดพระนครศรีอยุธยา  
ปริมาณงาน ผิวจราจรกว้าง 3.50 เมตร ยาว 18.00 เมตร ทน 0.15 เมตร หรือมีพื้นที่ไม่น้อยกว่า 67.50 ตารางเมตร  
พร้อมลงหินคลุกไหล่ ทางกว้างข้างละ 0.25 ม.หรือตามสภาพพื้นที่

สถานที่ก่อสร้าง หมู่ที่ 1 ตำบลบ้านแพน อำเภอเสนา จังหวัดพระนครศรีอยุธยา

เจ้าของโครงการ องค์การบริหารส่วนตำบลบ้านแพน

หน่วยงานออกแบบและรายการ สำนัก/กอง กองช่างองค์การบริหารส่วนตำบลบ้านแพน

ประมาณราคาตามแบบ ป.ร.4

จำนวน 1 แผ่น

ประมาณราคาวันที่ 26 เดือน มีนาคม พ.ศ. 2567

ลำดับที่	รายการ	ค่าวัสดุและ ค่าแรงงานรวม เป็นเงิน (บาท)	Factor F	รวม ค่าก่อสร้าง (บาท)	หมายเหตุ
1	ประเภทงานทาง	26,881.94	1.3642	36,672.34	Factor F (งานทาง) - เงินล่วงหน้าจ่าย 0% - ดอกเบี้ยเงินกู้ 7% - ภาษีมูลค่าเพิ่ม 7% - เงินประกันผลงานหัก 0%
สรุป		รวมค่าก่อสร้างเป็นเงิน คิดเป็นเงินประมาณ		36,600.00 36,600.00	
(ตัวอักษร)		( สามหมื่นหกพันหกร้อยบาทถ้วน )			

ขนาดหรือเนื้อที่งานทาง = 67.50 ตารางเมตร

คิดเป็นราคาเฉลี่ยต่อตารางเมตร = 542.22 บาท/ตารางเมตร

ลงชื่อ.....  
(นางสาวรัตติยา บุญมาหา)  
กรรมการกำหนดราคากลาง

ลงชื่อ.....  
(นายกิตติคุณ ผิวนวล)  
กรรมการกำหนดราคากลาง

ลงชื่อ.....  
(นางสาวธารินี ปรีเปรม)  
ประธานกรรมการกำหนดราคากลาง

แบบสรุปราคางานก่อสร้างทาง สะพานและท่อเหลี่ยม

บัญชีแสดงรายการก่อสร้างสำหรับงานก่อสร้างทาง สะพานและท่อเหลี่ยม

โครงการก่อสร้างถนน คสล. บริเวณบ้านคุณนิติลยา พฤศจิกายน หมู่ที่ 1 ตำบลบ้านแพน อำเภอเสนา จังหวัดพระนครศรีอยุธยา ปริมาณงาน มีวงจรรางกว้าง 3.50 เมตร ยาว 18.00 เมตร หนา 0.15 เมตร หรือมีพื้นที่ไม่น้อยกว่า 67.50 ตารางเมตร พร้อมลงหินคลุกให้ล้นกว้างข้างละ 0.25 ม. หรือตามสภาพพื้นที่

สถานที่ก่อสร้าง หมู่ที่ 1 ตำบลบ้านแพน อำเภอเสนา จังหวัดพระนครศรีอยุธยา

หน่วยงานเจ้าของโครงการ องค์การบริหารส่วนตำบลบ้านแพน อำเภอเสนา จังหวัดพระนครศรีอยุธยา

ประมาณราคา วันที่ 26 เดือน มีนาคม 2567

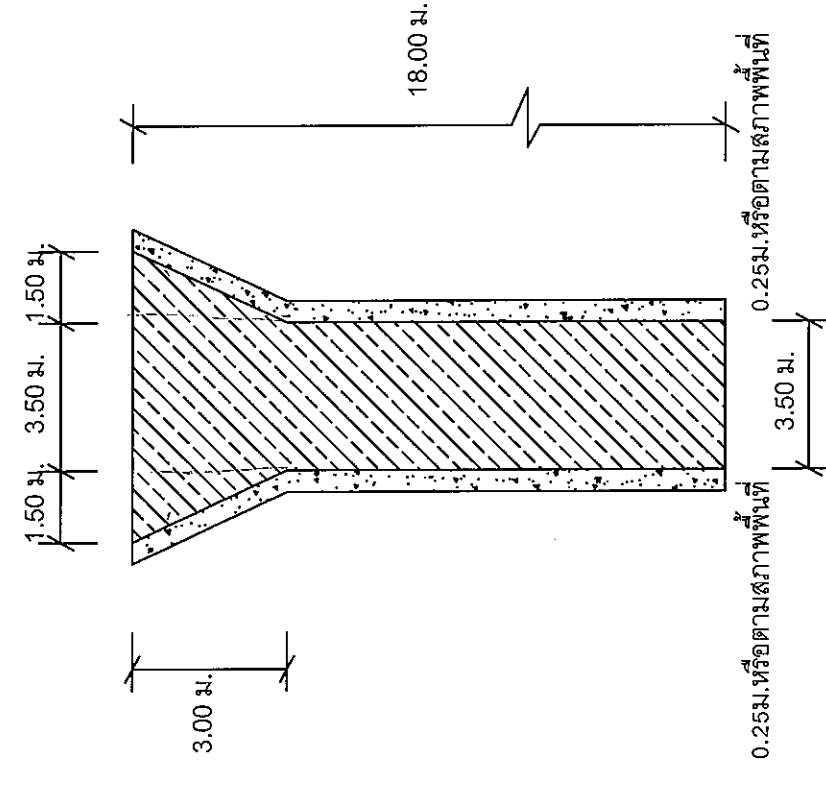
ราคามำมีขึ้นเมื่อเพลิงโชล่า ที่ อำเภอเมือง 30.00-30.99 บาท/ลิตร

ลำดับ	รายการงานก่อสร้าง (DESCRIPTION)	หน่วย	จำนวน	ราคาต่อหน่วย	ราคาทุน		ราคาต่อหน่วย x Fn	รวมราคา	
					( บาท )	Fn		( บาท )	
1	งานรื้อถนนคอนกรีตเดิม	ตร.ม.	-	-	-	1.3642	-	-	-
2	งานปรับเกลี่ยพื้นทางเดิม	ตร.ม.	-	-	-	1.3642	-	-	-
3	งานผิวทางวัสดุรวม - หินคลุก	ลบ.ม.	-	-	-	1.3642	-	-	-
4	งานไหล่ทางหินคลุก	ลบ.ม.	1.80	420.56	757.01	1.3642	573.73	13.27	-
5	งานทรายรองใต้ผิวทางคอนกรีต	ลบ.ม.	3.38	443.93	1,500.48	1.3642	605.61	-	-
6	คอนกรีตผสมเสร็จรูปลูบาศก์ 280 กก./ตร.ชม	ตร.ม.	67.50	358.28	24,183.90	1.3642	488.77	-	-
7	รอยต่อเนื้อหดตามขวาง (CONTRACTION JOINT)	ม.	3.50	125.87	440.55	1.3642	171.71	-	-
8	รอยต่อเนื้อขยายตามขวาง (EXPANSION JOINT)	ม.	-	-	-	1.3642	-	-	-
	ราคาทุน				26,881.94	1.3642		36,672.34	
							รวม	36,600.00	
							สรุปเป็นราคางานก่อสร้าง	36,600.00	
							ตัวอักษร	(ตาม همین ทศพันทร้อยบาทถ้วน)	
							ราคาเฉลี่ย	542.22	บาท/ตร.ม.

ลงชื่อ..... ลงชื่อ.....

(นางสาวธรรณี ปริเปรม) (นางสาวรัตติยา บุญมหา) (นายกิตติคุณ ด้วนวล) กรรมการกำหนดราคากลาง กรรมการกำหนดราคากลาง

โครงการก่อสร้างถนน คสล. บริเวณบ้านคุณนิตติยา พทสุจิตต์ หมู่ที่ 1 ผิวจราจรกว้าง 3.50 เมตร ยาว 18.00 เมตร หน้า 0.15 เมตร หรือมีพื้นที่ไม่น้อยกว่า 67.50 ตารางเมตร พร้อมลงหินคลุกให้ล้นทางกว้างข้างละ 0.25 เมตร หรือตามสภาพพื้นที่



**รายการก่อสร้างถนน คสล. ในหมู่บ้าน**

- ก่อสร้างถนน คสล. ในหมู่บ้านให้เป็นไปตามข้อกำหนดการก่อสร้าง มทพ. 201 - มทพ. 203 (เฉพาะส่วนที่เกี่ยวข้อง)
- EXPANSION JOINT จะใช้เฉพาะกรณีที่ต้องเชื่อมต่อกับโครงสร้างที่มีฐานรากมั่นคงหรือบริเวณทางแยกที่เป็นถนนคอนกรีต
- จัดวางรอยต่อคอนกรีตแบบยืดหยุ่นชนิดเทรชั่น ( CONCRETE JOINT SEALER HOT - POURED ELASTIC TYPE ) ตาม มอก. 479
- ใช้วัสดุรอยต่อคอนกรีต (NON - EXTRUDING JOINT FILLER ) ซึ่งกระดาษขยับขยายเมื่อยตาม มอก. 1041
- ส่วนนูนคอนกรีต (SLUMP) ไม่มากกว่า 10 ซม. และแรงอัด (COMPRESSIVE STRENGTH) ของแข็งคอนกรีตตัวอย่าง ขนาด 15x15x15 ซม. ที่ 28 วัน ต้องไม่น้อยกว่า 280 กก./ตร.ซม.
- เหล็กเสริมใช้เหล็กมาตรฐาน มอก.20 และมอก.24
- ให้ใช้ WELDED WIPE MESH (มอก.737) ตามตารางที่ 1 แทน BAR MESH ได้โดยให้ผู้ใช้รับจ้างแสดงใบรับรองคุณภาพจากผู้ผลิตและแจ้งให้ผู้ควบคุมงานทราบก่อนดำเนินการ โดยการเปลี่ยนแปลดังกล่าวไม่มีผลทำให้ระยะเวลาและค่าก่อสร้างเปลี่ยนแปลง กรณีที่ใช้ WIRE MESH ขนาดอื่นนอกเหนือไปจากตาราง พื้นที่มีหน้าตัดเหล็กตะแกรง (STEEL AREA) ที่ใช้จะต้องไม่น้อยกว่า ที่ระบุไว้ในตาราง
- รั้วก่อสร้างทางที่ไม่ได้กำหนดไว้ในแบบนี้ ให้มีคุณภาพเป็นไปตามมาตรฐานงานทางหลวงชนบท
- มีติดต่างๆ ที่แสดงให้เป็นเมตร นอกจากจะระบุไว้เป็นอย่างอื่น
- ผู้ออกแบบจะเป็นผู้กำหนดรั้วโครงสร้างทางในแต่ละสายทางตามสภาพพื้นที่
- การทำผิวหน้าคอนกรีตให้เรียบ ให้ทำโดยกลไกไม่แปรปรวนจากขอบด้านหนึ่งไปยังขอบอีกด้านหนึ่งโดยร่องที่เกิดจะต้องลึกไม่เกิน 2 มม.

- การตีเส้นจราจร ให้ตีเฉพาะเส้นแบ่งทิศทางจราจร (CENTER LINE) โดยใช้สีเทอร์โมพลาสติก ตาม มอก.542 และให้เป็นไปตามมาตรฐานการตีเส้นแบ่งทิศทางจราจร ตามแบบเลขที่ ทค.-3-109
- แผ่นพลาสติกที่ใช้จะต้องหนาน้อย 0.07 มม. กว้าง 1.20 ม. ยกเว้นกับความกว้างผิวทางจราจร ซึ่งจะต้องมีรอยฉีกขาดไม่เกิน 7% ของแผ่นพลาสติกที่ใช้ แผ่นพลาสติกจะต้องโปร่งแสงและกันน้ำได้
- เลือกใช้รูปแบบที่ไม่มีรอยต่อตามยาว (NO LONGITUDINAL JOINT) กรณีที่ไม่มีปัญหาพื้นที่ก่อสร้าง และหรือการจราจรโดยให้อยู่ในดุลยพินิจของผู้ออกแบบ
- งานก่อสร้างระบบระบายน้ำโดยทั่วไปให้สร้างเปิดแบบมีเปิด คสล. ชนิด ๓-30 ตามแบบ ทค.-5-301 เว้นแต่ผู้ออกแบบจะกำหนดเป็นอย่างอื่นในแบบ
- ตำแหน่งก่อสร้างรางระบายน้ำ คสล. ในหมู่บ้าน ให้พิจารณาตามความเหมาะสมและตามความเป็นจริง
- ระยะเวลาการออกแบบ 15 ปี รับน้ำหนักบรรทุกทุก 15 ตัน ปริมาณจราจร (ADT) 200 คันต่อวัน
- การทาสีเหล็กเสริม การรองข้อปลายเป็นหลัก ให้เป็นไปตามมาตรฐานกรมทางหลวงชนบท
- การขบมคอนกรีต เมื่อคอนกรีตแข็งตัวแล้ว ต้องบมอยู่ไม่น้อยกว่า 7 วัน

แปลนแสดงการเสริมเหล็กถนนคอนกรีต

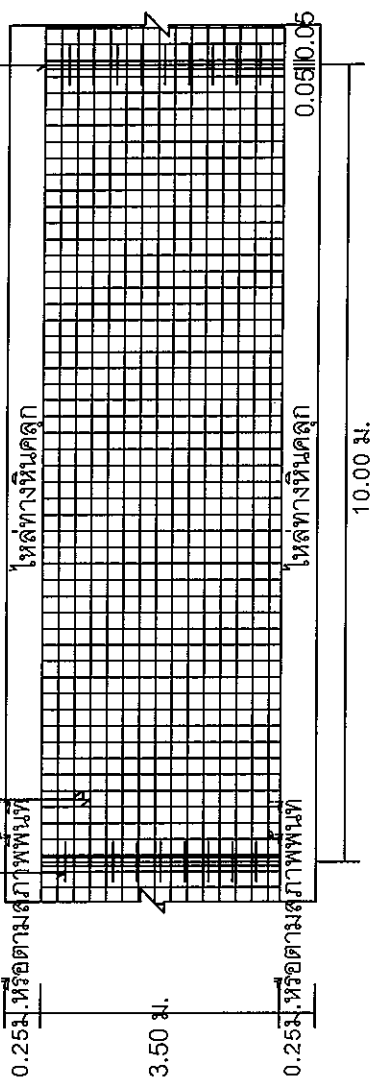
<p><b>องค์การบริหารส่วนตำบลบ้านแพน</b></p> <p>แบบโครงการก่อสร้างถนน คสล. บริเวณบ้านคุณนิตติยา พทสุจิตต์ หมู่ที่ 1</p>	<p>ผู้เขียน นายมหาดล อีตลลมา ผู้ช่วยนายช่างโยธา</p> <p>ผู้เขียน..... ผู้ช่วยนายช่างโยธา</p>	<p>ผู้ตรวจ นายเกษม ะสุช ปลัดองค์การบริหารส่วนตำบลบ้านแพน</p> <p>ผู้ตรวจ..... ปลัดองค์การบริหารส่วนตำบลบ้านแพน</p>	<p>เห็นชอบ นายกฤษณะ ะสุช ปลัดองค์การบริหารส่วนตำบลบ้านแพน</p> <p>เห็นชอบ..... ปลัดองค์การบริหารส่วนตำบลบ้านแพน</p>	<p>อนุมัติ นายชาติชาย บุญไล่ นายกองค์การบริหารส่วนตำบลบ้านแพน</p> <p>อนุมัติ..... นายกองค์การบริหารส่วนตำบลบ้านแพน</p>
---	---	---	--	--

โครงการก่อสร้างถนน คสล. บริเวณบ้านคุณนิติธิดา พุดจิดดี หมู่ที่ 1 มีความยาว 3.50 เมตร หน้า 0.15 เมตร หรือมีพื้นที่ไม่น้อยกว่า 67.50 ตารางเมตร พร้อมลงหินคลุกให้ทั่วทั้งข้างข้างละ 0.25 เมตร หรือตามสภาพพื้นที่

DOWEL BAR RB 19 มม.ยาว 0.50 ม. @ 0.30 ม. C/C

ตะแกรงเหล็กเส้นกลมผิวเรียบ ชนิดสี่เหลี่ยมจัตุรัส เหล็ก คก. 6.0 มม. ขนาดตาราง 0.30 x 0.30 ม.

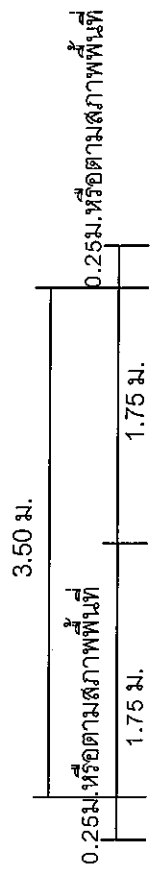
รอยต่อตามขวาง



SMOOTH DOWEL BAR RB 19 มม.ยาว 0.50 ม. @ 0.30 ม. C/C

รูปแบบแสดงการเสริมเหล็กและรอยต่อ

ขยายรอยต่อ EXPANSION JOINT



SMOOTH DOWEL BAR RB 19 มม.ยาว 0.50 ม. @ 0.30 ม. C/C

พื้นที่ทาง คสล. หน้า 0.15 ม. คอนกรีตผสมเสร็จรูปปลูกบาศ 280 กก./ตร.ซม.  
ตะแกรงเหล็กเส้นกลมผิวเรียบ ชนิดสี่เหลี่ยมจัตุรัส เหล็ก คก. 6.0 มม. ขนาดตาราง 0.30 x 0.30 ม.  
ชั้นทรายบรองพื้นทาง หน้า 0.05 ม.

รูปตัดถนนผิวจราจรคอนกรีตเสริมเหล็ก

ขยายรอยต่อ MASTIC JOINT SEALER ( MASTIC JOINT SEALER )



SMOOTH DOWEL BAR RB 19 มม.ยาว 0.50 ม. @ 0.30 ม. C/C

กรณีเป็น CONSTRUCTION JOINT รอยต่อจะไม่ตัดขาด

ขยายรอยต่อ CONSTRUCTION JOINT และ CONTRACTION JOINT

<p>องค์การบริหารส่วนตำบลบ้านแพน</p>	<p>ผู้เขียน นายเนตล อัสลาม ผู้ช่วยนายช่างโยธา</p>	<p>ผู้ตรวจ นายเกษณะ ะสุข ปลัดองค์การบริหารส่วนตำบลบ้านแพน</p>	<p>เห็นชอบ นายกฤษณะ ะสุข ปลัดองค์การบริหารส่วนตำบลบ้านแพน</p>	<p>อนุมัติ นายชาติชาย บุญใต้ นายกองค์การบริหารส่วนตำบลบ้านแพน</p>
<p>แบบโครงการก่อสร้างถนน คสล. บริเวณบ้านคุณนิติธิดา พุดจิดดี หมู่ที่ 1</p>	<p>ผู้เขียน..... ผู้ช่วยนายช่างโยธา</p>	<p>ผู้ตรวจ..... ปลัดองค์การบริหารส่วนตำบลบ้านแพน</p>	<p>เห็นชอบ..... ปลัดองค์การบริหารส่วนตำบลบ้านแพน</p>	<p>อนุมัติ..... นายกองค์การบริหารส่วนตำบลบ้านแพน</p>