

แบบสรุปราคากลางงานก่อสร้าง

ส่วนราชการสำรวจออกแบบและประมาณราคา องค์การบริหารส่วนตำบลบ้านแพน

อำเภอเสนา จังหวัดพระนครศรีอยุธยา

โครงการ เสริมขยายถนนดินพร้อมลงหินคลุกพร้อมวางท่อบริเวณจากข้างสวนนายโสภณ สุภายุทธ

ถึงทางเข้าบ้านนายจำเป็น ฤทธิวงศ์ หมู่ที่ 5 ขนาดผิวจราจรกว้าง 4 เมตร ยาว 70 เมตร สูงโดยเฉลี่ย 3.00 เมตร

ลงหินคลุกหนา 0.10 เมตร พร้อมฝังท่อระบายน้ำคอนกรีตเสริมเหล็ก ขนาดเส้นผ่านศูนย์กลาง 1 เมตร จำนวน 64 ท่อน

และบ่อพัก จำนวน 4 บ่อ

เจ้าของโครงการ องค์การบริหารส่วนตำบลบ้านแพน

สถานที่ก่อสร้าง หมู่ที่ 5 ตำบลบ้านแพน อำเภอเสนา จังหวัดพระนครศรีอยุธยา

หน่วยงานออกแบบแปลนและรายการ กองช่างองค์การบริหารส่วนตำบลบ้านแพน

ประมาณการตามแบบองค์การบริหารส่วนตำบลบ้านแพน จำนวน 4 แผ่น

ประมาณการเมื่อวันที่ 13 มีนาคม 2566

ลำดับ ที่	รายการ	จำนวนเงิน	หมายเหตุ
		บาท	
1	ค่าวัสดุและค่าแรง (ยอดยกมา)	373,688.07	
	Factor F = 1.2782	103,960.02	
		477,648.09	
	ป้ายโครงการ	-	
	รวมค่าก่อสร้างเป็นเงินประมาณ	477,648.09	
	คิดเป็นเงินประมาณ	477,600	
	(ตัวอักษร) สีแสดเจ็ดหมื่นเจ็ดพันหกร้อยบาทถ้วน	477,600	

ขนาดหรือเนื้อที่ดำเนินการก่อสร้าง ไม่ต่ำกว่า - ตารางเมตร

เฉลี่ยราคาประมาณ 477,600 บาท

ลงชื่อ.....

(นางสาวรัตติยา บุญมาหา)

กรรมการกำหนดราคากลาง

ลงชื่อ.....

(นายกิตติคุณ ผิวนวล)

กรรมการกำหนดราคากลาง

ลงชื่อ.....

(นางสาวธารินี ปรีเปรม)

ประธานกรรมการกำหนดราคากลาง

แบบแสดงรายการ ปริมาณงาน และราคาากลาง

โครงการ เสริมขยายถนนดินพร้อมลงหินคลุกพร้อมวางท่อบริเวณจากข้างสวนนายโสภณ สุภวิทยุ ถึงทางเข้าบ้านนายจำเป็น ฤทธิ์วงศ์ หมู่ที่ 5 ขนาดผิวจราจรกว้าง 4 เมตร ยาว 70 เมตร

สูงโดยเฉลี่ย 3.00 เมตร ลงหินคลุกหนา 0.10 เมตร พร้อมฝังท่อระบายน้ำคอนกรีตเสริมเหล็ก ขนาดเส้นผ่านศูนย์กลาง 1 เมตร จำนวน 64 ท่อน และบ่อพัก จำนวน 4 บ่อ

สถานที่ก่อสร้าง หมู่ที่ 5 ตำบลบ้านแพน อำเภอเสนา จังหวัดพระนครศรีอยุธยา

ประมาณการเมื่อวันที่ 13 มีนาคม 2566

ประมาณการโดย นายธีระ จุลสิงห์ ผู้อำนวยการกองช่าง อบต.บ้านแพน

ลำดับ ที่	รายการ	จำนวน	หน่วย	ค่าวัสดุ		ค่าแรง		ยอดรวมค่าวัสดุ และแรงงาน	เทียบเป็น เปอร์เซ็นต์	หมายเหตุ
				ราคาหน่วยละ บาท	จำนวนเงิน บาท	ราคาหน่วยละ บาท	จำนวนเงิน บาท			
1	ดินถม	605.44	ลบ.ม.	233.64	141,455.00	10.00	6,054.40			
2	หินคลุก	28.00	ลบ.ม.	420.56	11,775.68	10.00	280.00			
3	เสาเข็มคอนกรีตอัดแรงขนาดเล็กรูปตัวไอ ขนาด 15 เซนติเมตร ยาว 2 เมตร	72.00	ท่อน	151.30	10,893.60	64.00	4,608.00			
4	คอนกรีตผสมเสร็จรูปลูกบาศก์ 180 กิโลกรัม/ตารางเซนติเมตร	7.00	ลบ.ม.	1,738.32	12,168.24	-	-			
5	ตะแกรงเหล็กสำเร็จรูปเส้นกมผิวเรียบ ขนาดเส้นผ่านศูนย์กลาง 4.0 มิลลิเมตร ขนาดตาราง 0.20 x 0.20 เมตร	70.00	ลบ.ม.	33.00	2,310.00	-	-			
6	ค่าผูกมัดคอนกรีต	70.00	ตร.ม.	-	-	12.26	858.20			

หมายเหตุ

1. ให้คู่สัญญาต้องใช้วัสดุประเภทวัสดุหรือครุภัณฑ์ที่จะใช้ในงนก่อสร้างเป็นวัสดุที่ผลิตภายในประเทศ โดยต้องใช้ไม่น้อยกว่าร้อยละ 60 ของมูลค่าวัสดุที่จะใช้ในงนก่อสร้างทั้งหมดตามสัญญา

2. ให้คู่สัญญาต้องใช้เหล็กที่ผลิตภายในประเทศไม่น้อยกว่าร้อยละ 90 ของปริมาณเหล็กที่ต้องใช้ทั้งหมดตามสัญญา

ลงชื่อ.....



(นางสาวกริณี ปริเปรม)

ประธานกรรมการกำหนดราคาากลาง

ลงชื่อ.....



(นางสาวรัตติยา บุญมาทา)

กรรมการกำหนดราคาากลาง

ลงชื่อ.....



(นายกิตติคุณ ฝึนวนวล)

กรรมการกำหนดราคาากลาง

แบบแสดงรายการ ปริมาณงาน และราคากลาง

โครงการ เสริมขยายถนนดินพร้อมลงหินคลุกพร้อมวางท่อบริเวณจากข้างสวนนายโสมณ สุภวิฑูรย์ ถึงทางเข้าบ้านนายจำเป็น ฤทธิวงศ์ หมู่ที่ 5 ขนาดผิวจราจรกว้าง 4 เมตร ยาว 70 เมตร

สูงโดยเฉลี่ย 3.00 เมตร ลงหินคลุกหนา 0.10 เมตร พร้อมฝังท่อระบายน้ำคอนกรีตเสริมเหล็ก ขนาดเส้นผ่านศูนย์กลาง 1 เมตร จำนวน 64 ท่อน และบ่อพัก จำนวน 4 บ่อ

สถานที่ก่อสร้าง หมู่ที่ 5 ตำบลบ้านแพน อำเภอสนา จังหวัดพระนครศรีอยุธยา

ประมาณการเมื่อวันที่ 13 มีนาคม 2566

ประมาณการโดย นายธีระ จุสิงห์ ผู้อำนวยการกองช่าง อบต.บ้านแพน

ลำดับ ที่	รายการ	จำนวน	หน่วย	ค่าวัสดุ		ค่าแรง		ยอดรวมค่าวัสดุ และแรงงาน	เทียบเป็น เปอร์เซ็นต์	หมายเหตุ
				ราคาหน่วยละ บาท	จำนวนเงิน บาท	ราคาหน่วยละ บาท	จำนวนเงิน บาท			
7	ค่าแบบข้างติดตามยาว 2 ซ้ำง	140.00	ม.	-	-	20.60	2,884.00			
8	ค่าไม้แบบ	6.39	ลบ.ฟ.	400.00	2,556.00	-	-			
9	ท่อระบายน้ำคอนกรีตเสริมเหล็ก ชั้น 3 ยาว 1 เมตร ขนาดเส้นผ่านศูนย์กลาง 1.00 เมตร	64.00	ท่อน	1,495.33	95,701.12	510.00	32,640.00			
10	ท่อระบายน้ำคอนกรีตเสริมเหล็ก ชั้น 3 ยาว 0.30 เมตร ขนาดเส้นผ่านศูนย์กลาง 1.00 เมตร	7.00	ท่อน	400.93	2,806.51	140.00	980.00			ค่าวาง, เรียง และยาแนว
11	บ่อพักคอนกรีตสำเร็จรูป ขนาด 1.50 x 1.50 x 1.61 หนา 0.10 เมตร	4.00	บ่อ	7,810.00	31,240.00	510.00	2,040.00			ค่าวาง, เรียง และยาแนว

หมายเหตุ

1. ให้คู่สัญญาต้องใช้วัสดุประเภทวัสดุหรือครุภัณฑ์ที่จะใช้ในวงก่อสร้างเป็นวัสดุที่ผลิตภายในประเทศ โดยต้องใช้ไม่น้อยกว่าร้อยละ 60 ของมูลค่าวัสดุที่จะใช้ในวงก่อสร้างทั้งหมดตามสัญญา

2. ให้คู่สัญญาต้องใช้เหล็กที่ผลิตภายในประเทศไม่น้อยกว่าร้อยละ 90 ของปริมาณเหล็กที่ต้องใช้ทั้งหมดตามสัญญา

ลงชื่อ.....

(นางสาวธรรณี ปรีเปรม)

ประธานกรรมการกำหนดราคากลาง

ลงชื่อ.....

(นางสาวรัตติยา บุญมาทา)

กรรมการกำหนดราคากลาง

ลงชื่อ.....

(นายกิตติคุณ ฉิวนวล)

กรรมการกำหนดราคากลาง

แบบแสดงรายการ ปริมาณงาน และราคาากลาง

โครงการ เสริมขยายถนนดินพร้อมลงหินคลุกพร้อมวางท่อบริเวณจากข้างสวนนายโสมณ สุภฤทธิ์ ถึงทางเข้าบ้านนายจำเป็น ฤทธิ์วงศ์ หมู่ที่ 5 ขนาดผิวจราจรกว้าง 4 เมตร ยาว 70 เมตร

สูงโดยเฉลี่ย 3.00 เมตร ลงหินคลุกหนา 0.10 เมตร พร้อมฝังท่อระบายน้ำคอนกรีตเสริมเหล็ก ขนาดเส้นผ่านศูนย์กลาง 1 เมตร จำนวน 64 ท่อน และบ่อพัก จำนวน 4 บ่อ

สถานที่ก่อสร้าง หมู่ที่ 5 ตำบลบ้านแพน อำเภอเสนา จังหวัดพระนครศรีอยุธยา

ประมาณการเมื่อวันที่ 13 มีนาคม 2566

ประมาณการโดย นายธีระ จุสิงห์ ผู้อำนวยการกองช่าง อบต.บ้านแพน

ลำดับ ที่	รายการ	จำนวน	หน่วย	ค่าวัสดุ		ค่าแรง		ยอดรวมค่าวัสดุ และแรงงาน	เทียบเป็น เปอร์เซ็นต์	หมายเหตุ
				ราคาหน่วยละ บาท	จำนวนเงิน บาท	ราคาหน่วยละ บาท	จำนวนเงิน บาท			
11.1	คอนกรีตผสมเสร็จรูปลูกบาศก์ 180 กิโลกรัม/ตารางเซนติเมตร	3.36	ลบ.ม.	1,738.32	5,840.76	-	-			
11.2	เหล็กเส้นกลมผิวเรียบ ขนาดเส้นผ่านศูนย์กลาง 9 มิลลิเมตร	154.69	กก.	26.97	4,171.99	4.10	634.23			
11.3	ลวดผูกเหล็ก ขนาดเส้นผ่านศูนย์กลาง 1.25 มิลลิเมตร และอุปกรณ์ยึดติด	4.00	กก.	54.49	217.96	-	-			
12	พรายหยาบ	3.50	ลบ.ม.	439.25	1,537.38	10.00	35.00			
	ค่าวัสดุและค่าแรง				322,674.24		51,013.83	373,688.07		

หมายเหตุ

1. ให้คู่สัญญาต้องใช้วัสดุประเภทวัสดุหรือครุภัณฑ์ที่จะใช้ในงานก่อสร้างเป็นวัสดุที่ผลิตภายในประเทศ โดยต้องใช้ไม่น้อยกว่าร้อยละ 60 ของมูลค่าวัสดุที่จะใช้ในงานก่อสร้างทั้งหมดตามสัญญา

2. ให้คู่สัญญาต้องใช้เหล็กที่ผลิตภายในประเทศไม่น้อยกว่าร้อยละ 90 ของปริมาณเหล็กที่ต้องใช้ทั้งหมดตามสัญญา

ลงชื่อ.....

(นางสาวธารินี ปริงปรม)

ประธานกรรมการกำหนดราคาากลาง

ลงชื่อ.....

(นางสาวรัตติยา บุญมาหา)

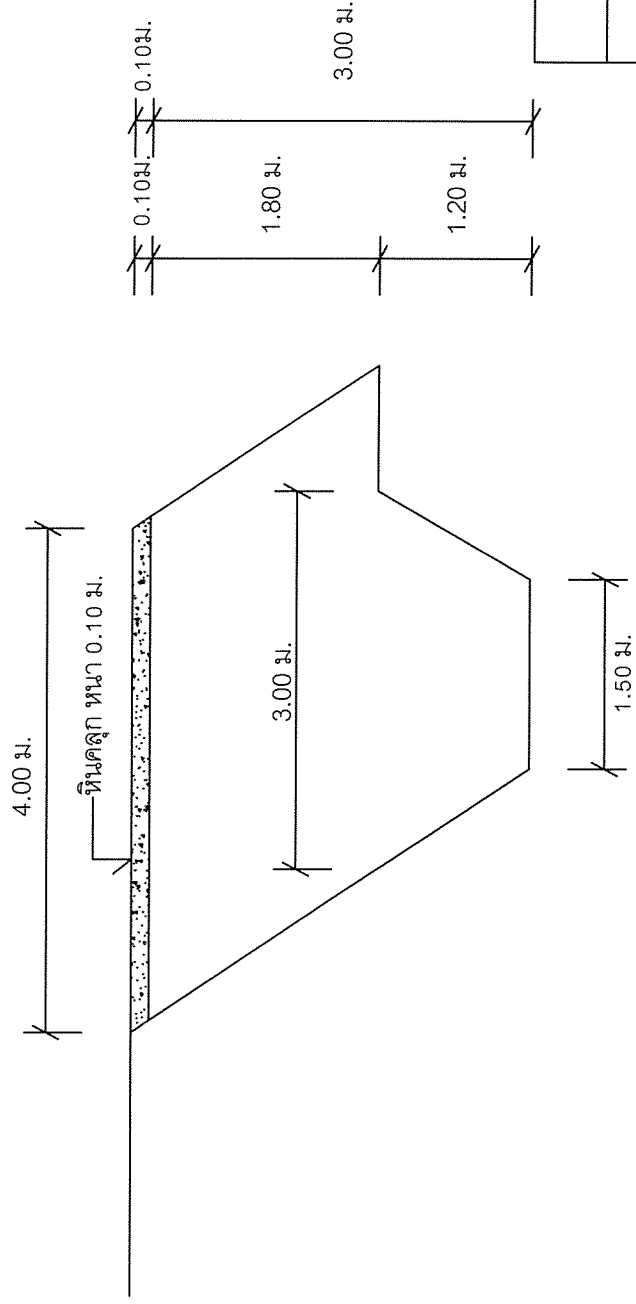
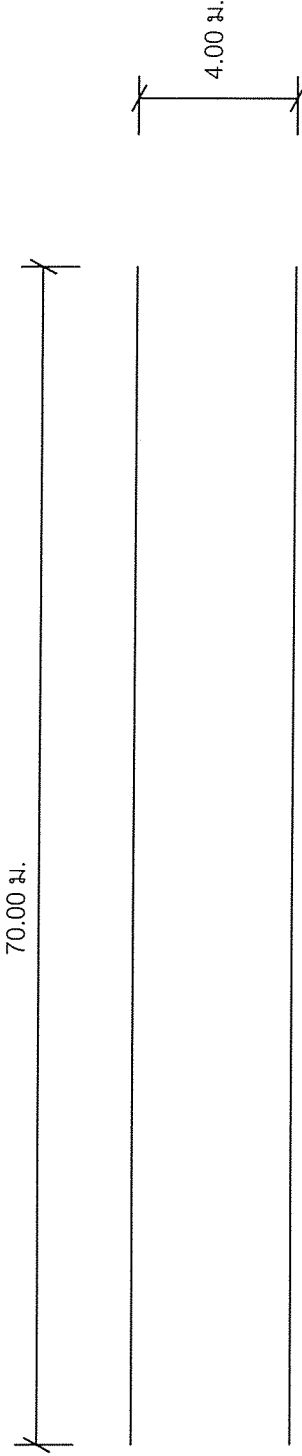
กรรมการกำหนดราคาากลาง

ลงชื่อ.....

(นายกิตติคุณ วิจารณ์วล)

กรรมการกำหนดราคาากลาง

โครงการ เสริมขยายถนนดินพร้อมลงหินคลุกพร้อมวางท่อ 4.00 เมตร ยาว 70.00 เมตร
 หมู่ที่ 5 ขนาดที่ดินรกร้างว่าง 4.00 เมตร ยาว 70.00 เมตร



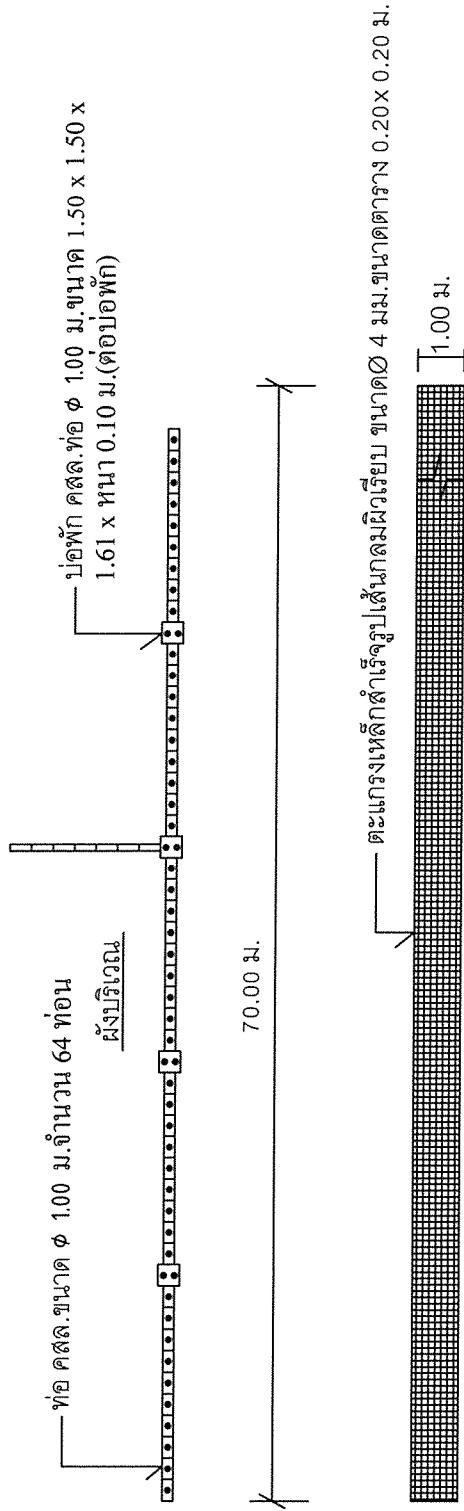
หมายเหตุ

- ก่อนดำเนินการก่อสร้าง ผู้รับจ้างต้องแจ้งข้างผู้ควบคุมงานทราบก่อน
- แบบแปลนอาจเปลี่ยนแปลงได้ตามความเหมาะสม ขึ้นอยู่กับดุลยพินิจของช่างผู้ควบคุมงานและคณะกรรมการเป็นผู้ตัดสินชี้ขาด
- หากมีปัญหาก็หรืออุปสรรคใดๆให้ผู้รับจ้างแจ้งข้างผู้ควบคุมงานทราบเพื่อนำเสนอคณะกรรมการตรวจการจ้างเป็นผู้ตัดสินชี้ขาด

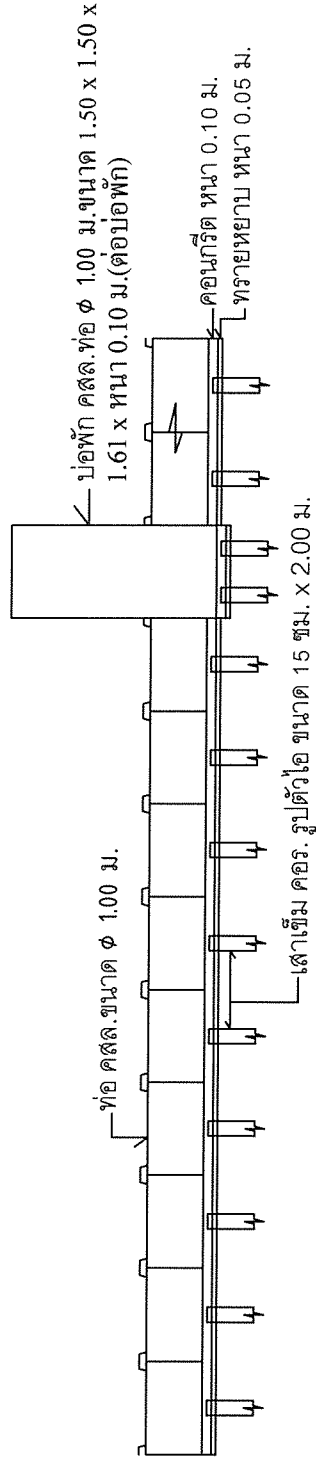
องค์การบริหารส่วนตำบลบ้านแพน

แบบ	โครงการเสริมขยายถนนดินพร้อมลงหินคลุกพร้อมวางท่อ หมู่ที่ 5		
ผู้เขียน	นายธีระ จูสิงห์	ผู้ชำนาญการกองช่าง	
ตรวจ	นายธีระ จูสิงห์	ผู้ชำนาญการกองช่าง	
เห็นชอบ	นายฤกษ์ ณะสุข	ปลัดองค์การบริหารส่วนตำบลบ้านแพน	
อนุมัติ	นายชาติชาย บุญใต้	นายกองค์การบริหารส่วนตำบลบ้านแพน	

โครงการ เสริมขยายถนนดินพร้อมลงหินคลุกพร้อมวางท่อบริเวณจาก () ส่วน นายโสมณ สุภายุทธ ถึงทางเข้าบ้านนายจำเป็น () มงส์ หมู่ที่ 5 ขนาดผิวจราจรกว้าง 4.00 เมตร ยาว 70.00 เมตร สูงโดยเฉลี่ย 3.00 เมตร ลงหินคลุกหนา 0.10 เมตร พร้อมฝังท่อระบายน้ำคอนกรีตเสริมเหล็ก ขนาดเส้นผ่านศูนย์กลาง 1.00 เมตร จำนวน 64 ท่อน และบ่อพัก จำนวน 4 บ่อ



แบบคอนกรีต



แบบขยายวางท่อ

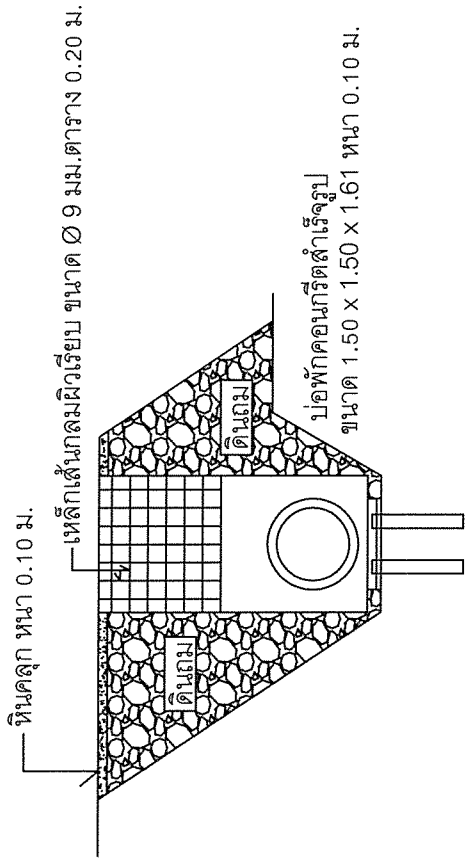
องค์การบริหารส่วนตำบลบ้านแพน

แบบ	โครงการเสริมขยายถนนดินพร้อมลงหินคลุกพร้อมวางท่อ หมู่ที่ 5			
ผู้เขียน	นายธีระ จุสิงห์		ผู้อำนวยการกองช่าง	
ตรวจ	นายธีระ จุสิงห์		ผู้อำนวยการกองช่าง	
เห็นชอบ	นายเกษม ะระสุข		ปลัดองค์การบริหารส่วนตำบลบ้านแพน	
อนุมัติ	นายชาติชาย บุญใต้		นายกองค์การบริหารส่วนตำบลบ้านแพน	

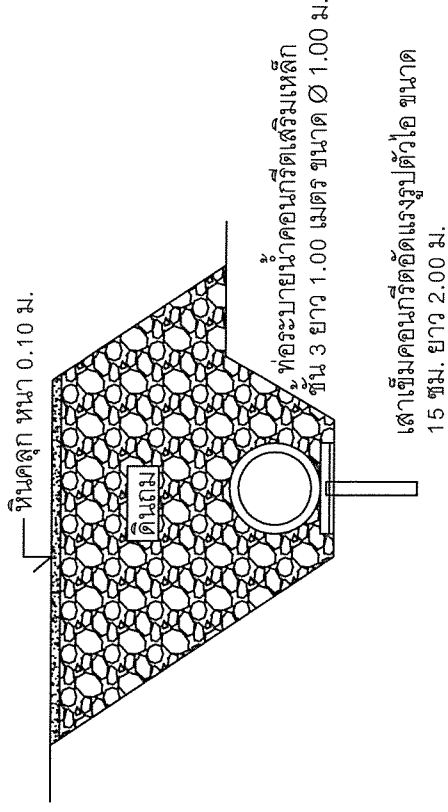
หมายเหตุ

- ก่อนดำเนินการก่อสร้าง ผู้รับจ้างต้องแจ้งช่างผู้ควบคุมงานทราบก่อน
- แบบแปลนอาจเปลี่ยนแปลงได้ตามความเหมาะสม ขึ้นอยู่กับดุลยพินิจของช่างผู้ควบคุมงานและคณะกรรมการเป็นผู้ตัดสินใจชี้ขาด
- หากมีปัญหาหรืออุปสรรคใดๆ ให้ผู้รับจ้างแจ้งช่างผู้ควบคุมงานทราบเพื่อนำเสนอคณะกรรมการตรวจการจ้างเป็นผู้ตัดสินใจชี้ขาด

โครงการ เสริมขยายถนนดินพร้อมลงหินคลุกพร้อมวางท่อบริเวณจากที่ 1 ส่วน นายไฉมณ สุภายุทธ์ ถึงทางเข้าบ้านนายจำเป็น ต.พ. ๕ หมู่ที่ 5 ขนาดผิวจราจรกว้าง 4.00 เมตร ยาว 70.00 เมตร สูงโดยเฉลี่ย 3.00 เมตร ลงหินคลุกหนา 0.10 เมตร พร้อมฝังท่อระบายน้ำคอนกรีตเสริมเหล็ก ขนาดเส้นผ่านศูนย์กลาง 1.00 เมตร จำนวน 64 ท่อน และบ่อพัก จำนวน 4 บ่อ



เสาเข็มคอนกรีตอัดแรงรูปตัวไอ ขนาด 15 ซม. ยาว 2.00 ม.



หมายเหตุ

- ก่อนดำเนินการก่อสร้าง ผู้รับจ้างต้องแจ้งช่างผู้ควบคุมงานทราบก่อน
- แบบแปลนอาจเปลี่ยนแปลงได้ตามความเหมาะสม ซึ่งอยู่กับดุลยพินิจของช่างผู้ควบคุมงานและคณะกรรมการเป็นผู้ตัดสินใจ
- หากมีปัญหาหรืออุปสรรคใดๆ ให้ผู้รับจ้างแจ้งช่างผู้ควบคุมงานทราบเพื่อนำเสนอคณะกรรมการตรวจการจ้างเป็นผู้ตัดสินใจ

องค์การบริหารส่วนตำบลบ้านแพน

แบบ	โครงการเสริมขยายถนนดินพร้อมลงหินคลุกพร้อมวางท่อ หมู่ที่ 5		
ผู้เขียน	นายธีระ จุสิงห์	ผู้อำนาจการก่อสร้าง	
ตรวจ	นายธีระ จุสิงห์	ผู้อำนาจการก่อสร้าง	
เห็นชอบ	นายฤกษ์ ณะสุข	ปลัดองค์การบริหารส่วนตำบลบ้านแพน	
อนุมัติ	นายชาติชาย บุญใต้	นายกองค์การบริหารส่วนตำบลบ้านแพน	