

## แบบสรุปราคากลางงานก่อสร้าง

ส่วนราชการสำรวจออกแบบและประมาณราคา องค์การบริหารส่วนตำบลบ้านแพน

อำเภอเสนา จังหวัดพระนครศรีอยุธยา

โครงการ วางท่อระบายน้ำบริเวณบ้านคุดมัน สมคน หมู่ที่ 7

ท่อระบายน้ำคอนกรีตเสริมเหล็ก ชั้น 3 ขนาดเส้นผ่านศูนย์กลาง 0.60 เมตร จำนวน 140 ท่อน

บ่อพักสำเร็จท่อขนาดเส้นผ่านศูนย์กลาง 0.60 เมตร จำนวน 10 บ่อ (รายละเอียดตามแบบแปลน)

เจ้าของโครงการ องค์การบริหารส่วนตำบลบ้านแพน

สถานที่ก่อสร้าง หมู่ที่ 7 ตำบลบ้านแพน อำเภอเสนา จังหวัดพระนครศรีอยุธยา

หน่วยงานออกแบบแปลนและรายการ กองช่างองค์การบริหารส่วนตำบลบ้านแพน

ประมาณการตามแบบขององค์การบริหารส่วนตำบลบ้านแพน จำนวน 3 แผ่น

ประมาณการเมื่อวันที่ 20 มกราคม 2566

ลำดับ ที่	รายการ	จำนวนเงิน	หมายเหตุ
		บาท	
1	ค่าวัสดุและค่าแรง (ยอดยกมา)	276,473.03	
	Factor F = 1.2782	76,914.80	
		353,387.83	
	ป้ายโครงการ	-	
	รวมค่าก่อสร้างเป็นเงินประมาณ	353,387.83	
	คิดเป็นเงินประมาณ (เบิกจ่ายเพียง)	323,000	
	(ตัวอักษร) สามแสนสองหมื่นสามพันบาทถ้วน		

ขนาดหรือเนื้อที่ดำเนินการก่อสร้าง ไม่ต่ำกว่า - ตารางเมตร

เฉลี่ยราคาประมาณ 323,000 บาท

ลงชื่อ.....

(นางสาวรัตติยา บุญมาหา)

กรรมการกำหนดราคากลาง

ลงชื่อ.....

(นายกิตติคุณ มิวนวน)

กรรมการกำหนดราคากลาง

ลงชื่อ.....

(นางสาวธารินี ปรีเปรม)

ประธานกรรมการกำหนดราคากลาง

แบบแสดงรายการ ปริมาณงาน และราคากลาง

โครงการ วางท่อระบายน้ำบริเวณบ้านคุณมัน สมคเน หมู่ที่ 7 ท่อระบายน้ำคอนกรีตเสริมเหล็ก ชั้น 3 ขนาดเส้นผ่านศูนย์กลาง 0.60 เมตร จำนวน 140 ท่อน

บ่อพักสำเร็จท่อขนาดเส้นผ่านศูนย์กลาง 0.60 เมตร จำนวน 10 บ่อ (รายละเอียดตามแบบแปลน)

สถานที่ก่อสร้าง หมู่ที่ 7 ตำบลบ้านแพน อำเภอเสนา จังหวัดพระนครศรีอยุธยา

ประมาณการเมื่อวันที่ 20 มกราคม 2566

ประมาณการโดย นายธีระ จุสิงห์ ผู้อำนวยการกองช่าง อบต.บ้านแพน

ลำดับ ที่	รายการ	จำนวน	หน่วย	ค่าวัสดุ		ค่าแรง		ยอดรวมค่าวัสดุ และแรงงาน	เทียบเป็น เปอร์เซ็นต์	หมายเหตุ
				ราคาหน่วยละ บาท	จำนวนเงิน บาท	ราคาหน่วยละ บาท	จำนวนเงิน บาท			
1	งานขุดดิน-ถมดิน	540.00	ลบ.ม.	-	-	99.00	53,460.00			
2	บ่อพักสำเร็จท่อขนาดเส้นผ่านศูนย์กลาง 0.60 เมตร	10.00	บ่อ	3,190.00	31,900.00	345.00	3,450.00			
	วัดด้านนอก 1.00 x 1.00 x 1.10 ทน 0.10 เมตร									
2.1	เหล็กเส้นกลมผิวเรียบ ขนาดเส้นผ่านศูนย์กลาง 9 มิลลิเมตร	178.14	กก.	26.97	4,804.44	-	-			
2.2	ลวดผูกเหล็ก และอุปกรณ์ยึดติด	5.00	กก.	54.49	272.45	-	-			
2.3	คอนกรีตผสมเสร็จรูปทรงแปดเหลี่ยม 180 กิโลกรัม/ตารางเซนติเมตร	3.60	1,738.32	6,257.95	-	-				
3	ท่อระบายน้ำคอนกรีตเสริมเหล็ก ชั้น 3 ขนาดเส้นผ่านศูนย์กลาง 0.60 เมตร	140.00	ท่อน	588.79	82,430.60	345.00	48,300.00			

หมายเหตุ

1. ให้คู่สัญญาต้องใช้วัสดุประเภทวัสดุหรือครุภัณฑ์ที่จะใช้ในงานก่อสร้างเป็นวัสดุที่ผลิตภายในประเทศ โดยต้องใช้ไม่น้อยกว่าร้อยละ 60 ของมูลค่าวัสดุที่จะใช้ในงานก่อสร้างทั้งหมดตามสัญญา

2. ให้คู่สัญญาต้องใช้เหล็กที่ผลิตภายในประเทศไม่น้อยกว่าร้อยละ 90 ของปริมาณเหล็กที่ต้องใช้ทั้งหมดตามสัญญา

ลงชื่อ.....



(นางสาวกรีนี ปริเปรม)

ประธานกรรมการกำหนดราคากลาง

ลงชื่อ.....



(นางสาวรัตติยา บุญมาหา)

กรรมการกำหนดราคากลาง

ลงชื่อ.....



(นายกิตติคุณ ผิวนวล)

กรรมการกำหนดราคากลาง

แบบแสดงรายการ ปริมาณงาน และราคากลาง

โครงการ วางท่อระบายน้ำบริเวณบ้านคุ้มมัน สมคณ หมู่ที่ 7 ท่อระบายน้ำคอนกรีตเสริมเหล็ก ชั้น 3 ขนาดเส้นผ่านศูนย์กลาง 0.60 เมตร จำนวน 140 ท่อน  
 जोष्ठकलँरेंतओखनलकँलँनडूनडूडकलग 0.60 डेतर ऑलनडन 10 डुओ (रलडलेऐडडतडडडडडडडडडड)

สถานที่ก่อสร้าง หมู่ที่ 7 ตำบลบ้านแพน อำเภอสนา จังหวัดพระนครศรีอยุธยา

ประมาณการเมื่อวันที่ 20 มกราคม 2566

ประมาณการโดย นายธีระ จุลสิงห์ ผู้อำนวยการกองช่าง อบต.บ้านแพน

ลำดับ ที่	รายการ	จำนวน	หน่วย	ค่าวัสดุ		ค่าแรง		ยอดรวมค่าวัสดุ และแรงงาน	เทียบเป็น เปอร์เซ็นต์	หมายเหตุ
				ราคาหน่วย บาท	จำนวนเงิน บาท	ราคาหน่วยละ บาท	จำนวนเงิน บาท			
4	คอนกรีตผสมเสร็จรูปลูกบาศก์เมตร 180 กิโลกรัม/ตารางเซนติเมตร	7.50	ลบ.ม.	1,738.32	13,037.40	-	-	-	-	
5	ไม้แบบ	13.68	ลบ.ฟ.	400.00	5,472.00	-	-	-	-	
6	เสาเข็มคอนกรีตเสริมเหล็กรูปตัวไอ ขนาด 15 เซนติเมตร ยาว 1 เมตร	160.00	ท่อน	75.65	12,104.00	23.00	3,680.00	37.50		
7	ทรายหยาบ	3.75	ลบ.ม.	439.25	1,647.19	10.00	37.50			
8	ตะแกรงเหล็กฉีกสำเร็จรูปเส้นกมผิวเรียบ ขนาดเส้นผ่านศูนย์กลาง 4.0 มิลลิเมตร ขนาดตารางตะแกรง 0.20 x 0.20 เมตร	75.00	ตร.ม.	33.50	2,512.50	-	-	-		
9	ค่าแบบช่างติดตามยาว 2 ซ้ำง	300.00	ม.	-	-	20.60	6,180.00			
10	ค่าปูนผิวคอนกรีต	75.00	ตร.ม.	-	-	12.36	927.00			
	ค่าวัสดุและค่าแรง				160,438.53		116,034.50	276,473.03		

หมายเหตุ

1. ให้คู่สัญญาต้องใช้พัสดุประเภทวัสดุหรือครุภัณฑ์ที่จะใช้ในงานก่อสร้างเป็นพัสดุที่ผลิตภายในประเทศ โดยต้องไม่น้อยกว่าร้อยละ 60 ของมูลค่าพัสดุที่จะใช้ในงานก่อสร้างทั้งหมดตามสัญญา

2. ให้คู่สัญญาต้องใช้เหล็กที่ผลิตภายในประเทศไม่น้อยกว่าร้อยละ 90 ของปริมาณเหล็กที่ต้องใช้ทั้งหมดตามสัญญา

ลงชื่อ.....

ลงชื่อ.....

ลงชื่อ.....

(นางสาวธารินี ปริเปรม)

(นางสาวรัตติยา บุญภากา)

(นายภคิตติคุณ มิวานล)

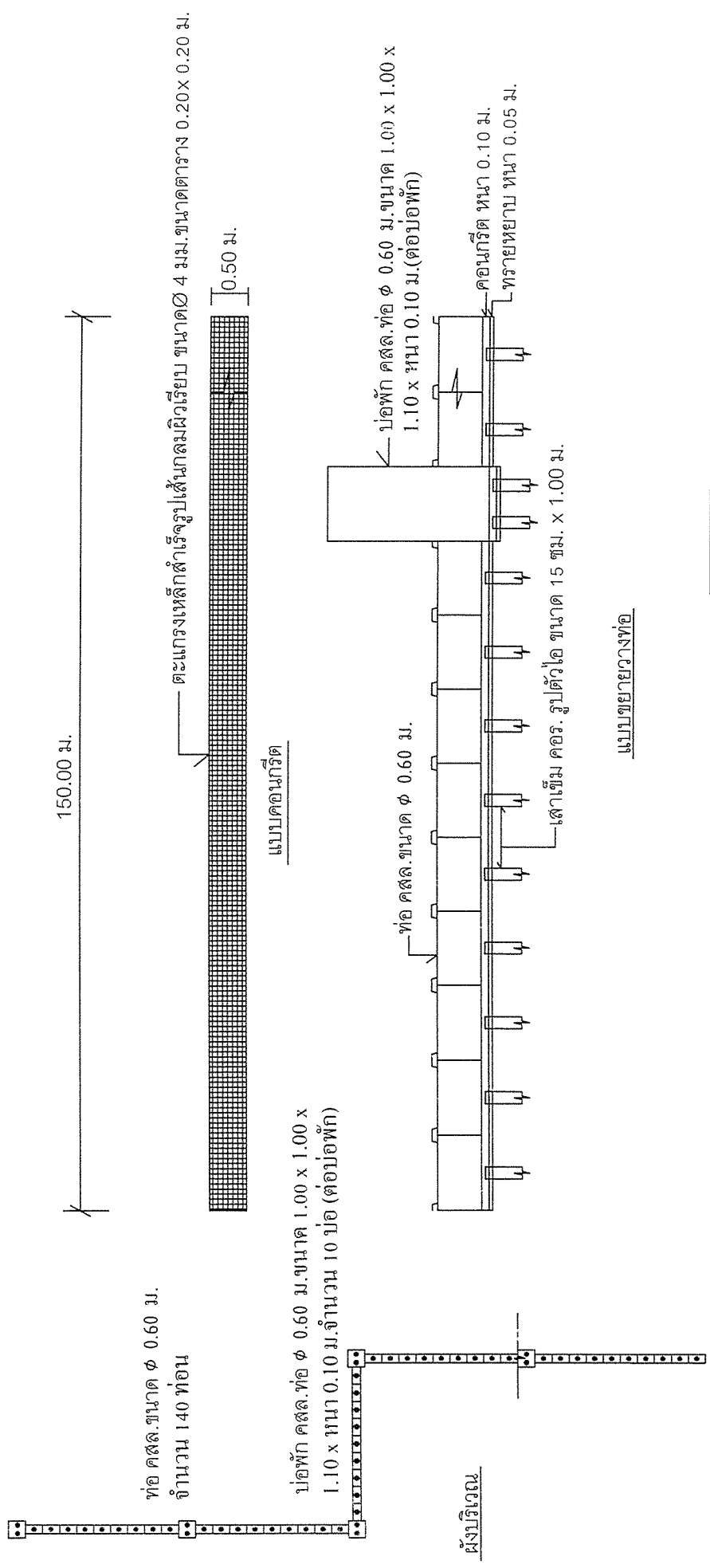
ประธานกรรมการกำหนดราคากลาง

กรรมการกำหนดราคากลาง

กรรมการกำหนดราคากลาง

โครงการวางท่อระบายน้ำบริเวณบ้านคุณมัน สมคน หมู่ที่ 7 ท่อระบายน้ำคอนกรีตเสริมเหล็ก ชั้น 3 ขนาดเส้นผ่านศูนย์กลาง 0.60 เมตร จำนวน 140 ท่อน บ่อพักสำหรับท่อขนาดเส้นผ่านศูนย์กลาง 0.60

เมตร จำนวน 10 บ่อ



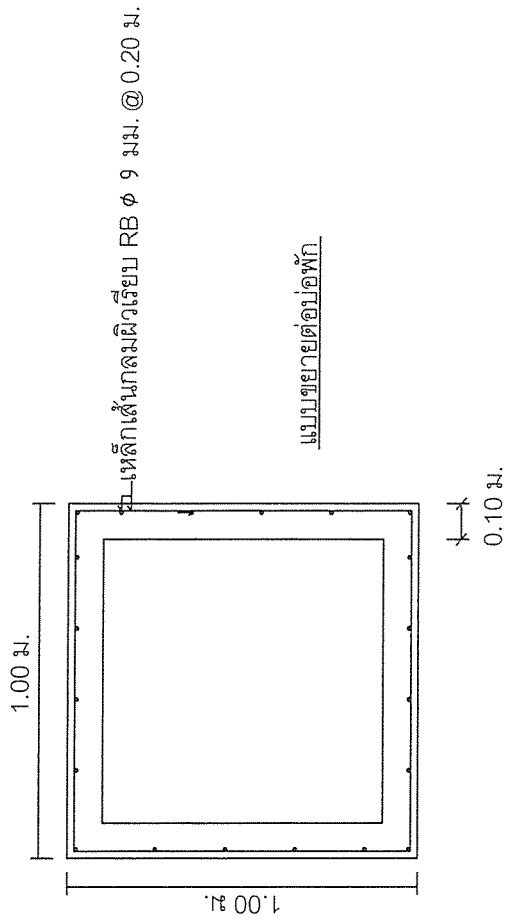
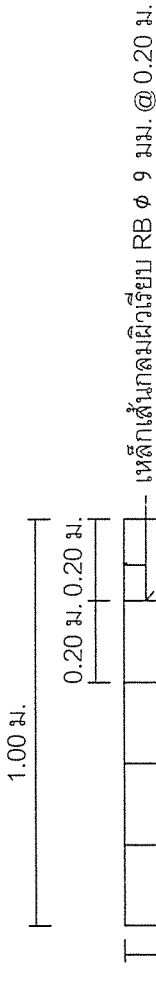
### องค์การบริหารส่วนตำบลบ้านแพน

แบบ	โครงการวางท่อระบายน้ำบริเวณบ้านคุณมัน สมคน หมู่ที่ 7		
ผู้เขียน	นายธีระ จุสิงห์ ธี	ผู้ควบคุมการก่อสร้าง	
ตรวจ	นายธีระ จุสิงห์ ธี	ผู้ควบคุมการก่อสร้าง	
เห็นชอบ	นายฤกษ์ฤกษ์ ธีระสุข	ปลัดองค์การบริหารส่วนตำบลบ้านแพน	
อนุมัติ	นายชาติชาย บุญได้	นายกองค์การบริหารส่วนตำบลบ้านแพน	

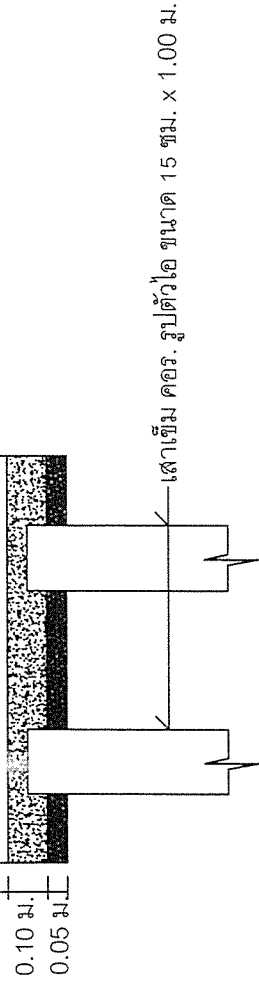
หมายเหตุ  
 - ก่อนดำเนินการก่อสร้าง ผู้รับจ้างต้องแจ้งช่างผู้ควบคุมงานทราบก่อน  
 - แบบแปลนอาจเปลี่ยนแปลงได้ตามความเหมาะสม ขึ้นอยู่กับดุลยพินิจ  
 ของช่างผู้ควบคุมงานและคณะกรรมการเป็นผู้ตัดสินใจชี้ขาด  
 - หากมีปัญหาหรืออุปสรรคใดๆให้ผู้รับจ้างแจ้งช่างผู้ควบคุมงานทราบเพื่อ  
 นำเสนอคณะกรรมการตรวจสอบการจ้างเป็นผู้ตัดสินใจชี้ขาด

โครงการวางท่อระบายน้ำบริเวณบ้านคุณมัน สมคณ หมู่ที่ 7 ท่อระบายน้ำคอนกรีตเสริมเหล็ก ชั้น 3 ขนาดเส้นผ่านศูนย์กลาง 0.3 เมตร จำนวน 10 บ่อ

เมตร จำนวน 10 บ่อ



บ่อพัก คสล. ท่อ  $\phi$  0.60 ม.  
ขนาด 1.00 x 1.00 x 1.10 x 10 ซม.

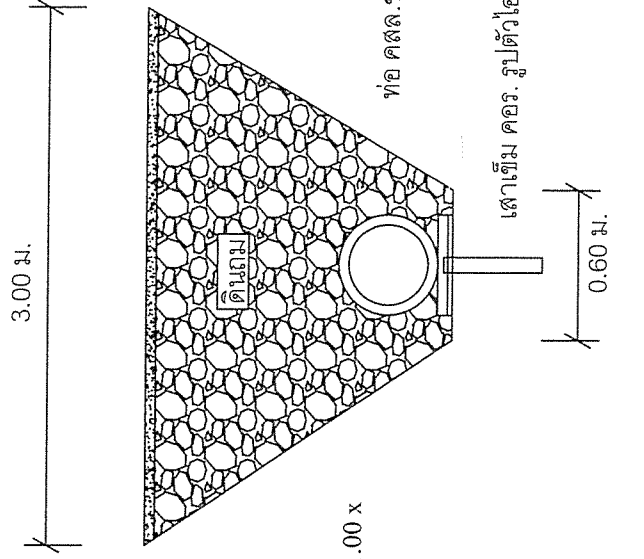
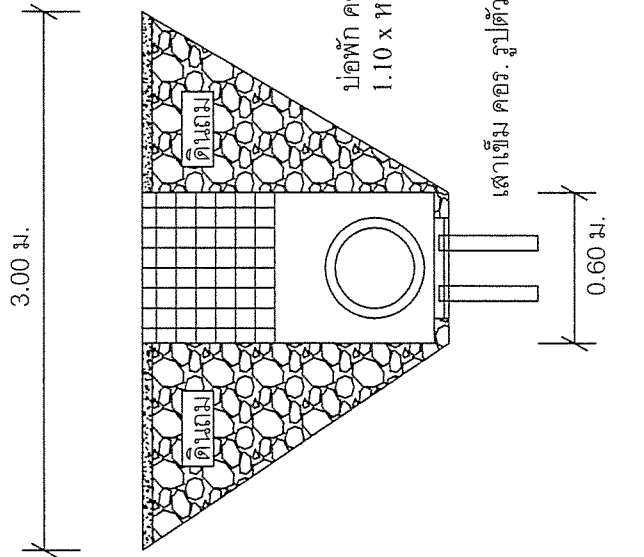
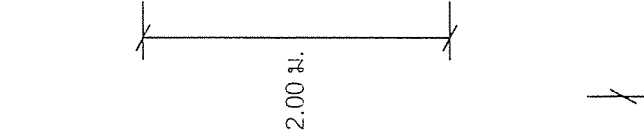


### องค์การบริหารส่วนตำบลบ้านแพน

แบบ	โครงการวางท่อระบายน้ำบริเวณบ้านคุณมัน สมคณ หมู่ที่ 7		
ผู้เขียน	นายธีระ จุติงห์	ผู้อำนวยการกองช่าง	
ตรวจ	นายธีระ จุติงห์	ผู้อำนวยการกองช่าง	
เห็นชอบ	นายกฤษณะ กระจุก	ปลัดองค์การบริหารส่วนตำบลบ้านแพน	
อนุมัติ	นายชาติชาย บุญใต้	นายกองค์การบริหารส่วนตำบลบ้านแพน	

โครงการวางท่อระบายน้ำบริเวณบ้านคุณมัน สมคน หมู่ที่ 7 ท่อระบายน้ำคอนกรีตเสริมเหล็ก ชั้น 3 ขนาดเส้นผ่านศูนย์กลาง ( ) เมตร จำนวน 1.40 ท่อน ปักลึกลงไปใต้ดินขนาดเส้นผ่านศูนย์กลาง 0.60

เมตร จำนวน 10 ปัด



ปัดพัก คสล. ท่อ  $\phi$  0.60 ม. ขนาด 1.00 x 1.00 x 1.10 x หนา 0.10 ม. (ต่อบัดพัก)

ท่อ คสล. ขนาด  $\phi$  0.60 ม.

เสาเข็ม คอ. รูปตัวไอ ขนาด 15 ซม. x 1.00 ม.

เสาเข็ม คอ. รูปตัวไอ ขนาด 15 ซม. x 1.00 ม.

หมายเหตุ

- ก่อนดำเนินการก่อสร้าง ผู้รับจ้างต้องแจ้งช่างผู้ควบคุมงานทราบก่อน
- แบบแปลนอาจเปลี่ยนแปลงได้ตามความเหมาะสม ขึ้นอยู่กับดุลยพินิจ
- ของช่างผู้ควบคุมงานและคณะกรรมการเป็นผู้ตัดสินชี้ขาด
- หากมีปัญหาหรืออุปสรรคใดๆ ให้ผู้รับจ้างแจ้งช่างผู้ควบคุมงานทราบเพื่อ
- นำเสนอคณะกรรมการตรวจการจ้างเป็นผู้ตัดสินชี้ขาด

องค์การบริหารส่วนตำบลบ้านแพน	
แบบ	โครงการวางท่อระบายน้ำบริเวณบ้านคุณมัน สมคน หมู่ที่ 7
ผู้เขียน	นายธีระ จุสิงห์ <i>[Signature]</i> ผู้อำนวยการกองช่าง
ตรวจ	นายธีระ จุสิงห์ <i>[Signature]</i> ผู้อำนวยการกองช่าง
เห็นชอบ	นายกฤษณะ ธีระสุข <i>[Signature]</i> ปลัดองค์การบริหารส่วนตำบลบ้านแพน
อนุมัติ	นายชาติชาย บุญใต้ <i>[Signature]</i> นายกองค์การบริหารส่วนตำบลบ้านแพน