

แบบสรุปราคากลางงานก่อสร้าง

ส่วนราชการสำรวจออกแบบและประมาณราคา องค์การบริหารส่วนตำบลบ้านแพน

อำเภอเสนา จังหวัดพระนครศรีอยุธยา

โครงการ เสริมถนนดินพร้อมลงหินคลุก ทางขึ้น-ลง บริเวณนาคุณทอง หมู่ที่ 1

ขนาดผิวจราจรกว้าง 3.00 เมตร ยาว 16.00 เมตร สูง 1.00 เมตร โดยเฉลี่ย พร้อมลงหินคลุกหนา 0.10 เมตร

หรือจำนวนดินถมไม่น้อยกว่า 36 ลูกบาศก์เมตร และจำนวนหินคลุกไม่น้อยกว่า 4.80 ลูกบาศก์เมตร

เจ้าของโครงการ องค์การบริหารส่วนตำบลบ้านแพน

สถานที่ก่อสร้าง หมู่ที่ 1 ตำบลบ้านแพน อำเภอเสนา จังหวัดพระนครศรีอยุธยา

หน่วยงานออกแบบแปลนและรายการ กองช่างองค์การบริหารส่วนตำบลบ้านแพน

ประมาณการตามแบบขององค์การบริหารส่วนตำบลบ้านแพน จำนวน 2 แผ่น

ประมาณการเมื่อวันที่ 27 พฤษภาคม 2565

ลำดับ ที่	รายการ	จำนวนเงิน	หมายเหตุ
		บาท	
1	ค่าวัสดุและค่าแรง (ยอดยกมา)	10,837.73	
	Factor F = 1.3607	3,909.17	
		14,746.90	
	ป้ายโครงการ		
	รวมค่าก่อสร้างเป็นเงินประมาณ	14,746.90	
	คิดเป็นเงินประมาณ (เบิกจ่ายเพียง)	14,700	
	(ตัวอักษร) หนึ่งหมื่นสี่พันเจ็ดร้อยบาทถ้วน	14,700	

ขนาดหรือเนื้อที่ดำเนินการก่อสร้าง ไม่ต่ำกว่า - ตารางเมตร

เฉลี่ยราคาประมาณ 14,700 บาท

ลงชื่อ.....

(นางสาวรัตติยา บุญมาหา)

กรรมการกำหนดราคากลาง

ลงชื่อ.....

(นายกิตติคุณ ผิวนวล)

กรรมการกำหนดราคากลาง

ลงชื่อ.....

(นางสาวธารินี ปรีเปรม)

ประธานกรรมการกำหนดราคากลาง

แบบแสดงรายการ ปริมาณงาน และราคาากลาง

โครงการ เสริมถนนดินพร้อมลงหินคลุก ทางขึ้น-ลง บริเวณนาคุณทอง หมู่ที่ 1 ขนาดผิวจราจรกว้าง 3.00 เมตร ยาว 16.00 เมตร สูง 1.00 เมตร โดยเฉลี่ย พร้อมลงหินคลุกหนา 0.10 เมตร

หรือจำนวนดินถมไม่น้อยกว่า 36 ลูกบาศก์เมตร และจำนวนหินคลุกไม่น้อยกว่า 4.80 ลูกบาศก์เมตร

สถานที่ก่อสร้าง หมู่ที่ 1 ตำบลบ้านแพน อำเภอเสนา จังหวัดพระนครศรีอยุธยา

ประมาณการเมื่อวันที่ 27 พฤษภาคม 2565

ประมาณการโดย นายธีระ จูสิงห์ ผู้อำนวยการกองช่าง อบต.บ้านแพน

ลำดับ ที่	รายการ	จำนวน	หน่วย	ค่าวัสดุ		ค่าแรง		ยอดรวมค่าวัสดุ และแรงงาน	เทียบเป็น เปอร์เซ็นต์	หมายเหตุ
				ราคาหน่วยละ		จำนวนเงิน				
				บาท	บาท	บาท	บาท			
1	ดินถม	36.00	ลบ.ม.	233.64	8,411.04	10.00	360.00			
2	หินคลุก	4.80	ลบ.ม.	420.56	2,018.69	10.00	48.00			
	ค่าวัสดุและค่าแรง				10,429.73		408.00	10,837.73		

หมายเหตุ

1. ให้คู่สัญญาต้องใช้วัสดุประเภทวัสดุหรือครุภัณฑ์ที่จะใช้ในงนก่อสร้างเป็นวัสดุที่ผลิตภายในประเทศ โดยต้องใช้ไม่น้อยกว่าร้อยละ 60 ของมูลค่าวัสดุที่จะใช้ในงนก่อสร้างทั้งหมดตามสัญญา

2. ให้คู่สัญญาต้องใช้เหล็กที่ผลิตภายในประเทศไม่น้อยกว่าร้อยละ 90 ของปริมาณเหล็กที่ต้องใช้ทั้งหมดตามสัญญา

ลงชื่อ..... ลงชื่อ.....

(นางสาวธรรณี ปรีเปรม)

ประธานกรรมการกำหนดราคากลาง

(นางสาวรัตติยา บุญมาหา)

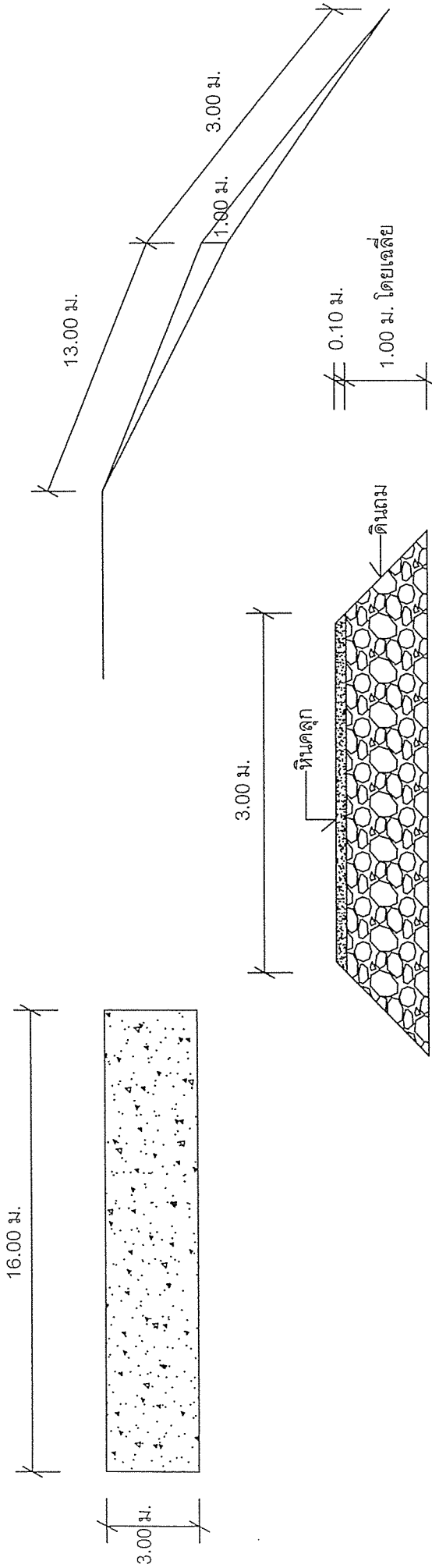
กรรมการกำหนดราคากลาง

(นายกิตติคุณ ผิววงล)

กรรมการกำหนดราคากลาง

โครงการเสริมถนนดินพร้อมลงหินคลุกทางขึ้น-ลง บริเวณหน้าคุณทอง หมู่ที่ 1 ขนาดผิวจราจรกว้าง 3.00 เมตร ยาว 16.00 เมตร สูง 1.00 เมตร โดยเฉลี่ย พร้อมลงหินคลุกหนา 0.10 เมตร

หรือจำนวนดินถมไม่น้อยกว่า 36 ลูกบาศก์เมตร และจำนวนหินคลุกไม่น้อยกว่า 4.80 ลูกบาศก์เมตร



6.00 ม. หรือตามสภาพพื้นที่

หมายเหตุ

- ก่อนดำเนินการก่อสร้าง ผู้รับจ้างต้องแจ้งช่างผู้ควบคุมงานทราบก่อน
- แบบแปลนอาจเปลี่ยนแปลงได้ตามความเหมาะสม ขึ้นอยู่กับดุลยพินิจของช่างผู้ควบคุมงานและคณะกรรมการเป็นผู้ตัดสินชี้ขาด
- หากมีปัญหาหรืออุปสรรคใดๆ ให้ผู้รับจ้างแจ้งช่างผู้ควบคุมงานทราบเพื่อนำเสนอคณะกรรมการตรวจการจ้างเป็นผู้ตัดสินชี้ขาด

องค์การบริหารส่วนตำบลบ้านแพน

แบบ	โครงการเสริมถนนดินพร้อมลงหินคลุก หมู่ที่ 1		
ผู้เขียน	นายธีระ จูสิงห์ ธีร ๘	ผู้อำนวยการกองช่าง	
ตรวจ	นายธีระ จูสิงห์ ๘	ผู้อำนวยการกองช่าง	
เห็นชอบ	นายฤกษ์ณะ ณะสุข	ปลัดองค์การบริหารส่วนตำบลบ้านแพน	
อนุมัติ	นายชาติชาย บุญใต้	นายกองค์การบริหารส่วนตำบลบ้านแพน	