

แบบสรุปราคากลางงานก่อสร้าง

ส่วนราชการสำรวจออกแบบและประมาณราคา องค์การบริหารส่วนตำบลบ้านแพน

อำเภอเสนา จังหวัดพระนครศรีอยุธยา

โครงการ ถมดินบ่อหลาบบริเวณบ้านฟ้าเคียงดาวพร้อมวางท่อ หมู่ที่ 2 ท่อระบายน้ำคอนกรีตเสริมเหล็ก ชั้น 3

ขนาดเส้นผ่านศูนย์กลาง 0.60 เมตร จำนวน 12 ท่อน บ่อพักสำเร็จท่อ ขนาดเส้นผ่านศูนย์กลาง 0.60 เมตร จำนวน 2 บ่อ

และถมดินลงหินคลุก (รายละเอียดตามแบบแปลน)

เจ้าของโครงการ องค์การบริหารส่วนตำบลบ้านแพน

สถานที่ก่อสร้าง หมู่ที่ 2 ตำบลบ้านแพน อำเภอเสนา จังหวัดพระนครศรีอยุธยา

หน่วยงานออกแบบแปลนและรายการ กองช่างองค์การบริหารส่วนตำบลบ้านแพน

ประมาณการตามแบบขององค์การบริหารส่วนตำบลบ้านแพน จำนวน 3 แผ่น

ประมาณการเมื่อวันที่ 18 เมษายน 2565

ลำดับ ที่	รายการ	จำนวนเงิน	หมายเหตุ
		บาท	
1	ค่าวัสดุและค่าแรง (ยอดยกมา)	105,029.66	
	Factor F = 1.2764	29,030.20	
		134,059.86	
	ป้ายโครงการ	-	
	รวมค่าก่อสร้างเป็นเงินประมาณ	134,059.86	
	คิดเป็นเงินประมาณ (เบิกจ่ายเพียง)	134,000	
	(ตัวอักษร) หนึ่งแสนสามหมื่นสี่พันบาทถ้วน	134,000	✓

ขนาดหรือเนื้อที่ดำเนินการก่อสร้าง ไม่ต่ำกว่า - ตารางเมตร

เฉลี่ยราคาประมาณ 134,000 บาท

ลงชื่อ.....

(นางสาวรัตติยา บุญมาหา)

กรรมการกำหนดราคากลาง

ลงชื่อ.....

(นายกิตติคุณ ผิวนวล)

กรรมการกำหนดราคากลาง

ลงชื่อ.....

(นางสาวธารินี ปรีเปรม)

ประธานกรรมการกำหนดราคากลาง

แบบแสดงรายการ ปริมาณงาน และราคาากลาง

โครงการ ถมดินบ่อหลาบบริเวณบ้านฟ้าเคียงดาวพร้อมวางท่อ หมู่ที่ 2 ท่อระบายน้ำคอนกรีตเสริมเหล็ก ชั้น 3 ขนาดเส้นผ่านศูนย์กลาง 0.60 เมตร จำนวน 12 ท่อน
 บ่อพักสำเร็จท่อ ขนาดเส้นผ่านศูนย์กลาง 0.60 เมตร จำนวน 2 บ่อ และถมดินลงหินคลุก

สถานที่ก่อสร้าง หมู่ที่ 2 ตำบลบ้านแพน อำเภอสวน จังหวัดพระนครศรีอยุธยา
 ประมาณการเมื่อวันที่ 18 เมษายน 2565

ประมาณการโดย นายธีระ จูสิงห์ ผู้อำนวยการกองช่าง อบต.บ้านแพน

ลำดับ ที่	รายการ	จำนวน	หน่วย	ค่าวัสดุ		ค่าแรง		ยอดรวมค่าวัสดุ และแรงงาน	เทียบเป็น เปอร์เซ็นต์	หมายเหตุ
				ราคาหน่วยละ บาท	จำนวนเงิน บาท	ราคาหน่วยละ บาท	จำนวนเงิน บาท			
1	ท่อระบายน้ำคอนกรีตเสริมเหล็ก ชั้น 3 ขนาดเส้นผ่านศูนย์กลาง 0.60 เมตร	12.00	ท่อน	588.79	7,065.48	188.00	2,256.00			
2	บ่อพักสำเร็จท่อขนาดเส้นผ่านศูนย์กลาง 0.60 เมตร วัดคานนอก 1.00 x 1.00 x สูง 2.70 เมตร ทน 0.10 เมตร	2.00	บ่อ	5,000.00	10,000.00	188.00	376.00			
3	ท่อระบายน้ำคอนกรีตเสริมเหล็ก ชั้น 3 ขนาดเส้นผ่านศูนย์กลาง 0.30 เมตร	3.00	ท่อน	400.93	1,202.79	96.00	288.00			
4	เสาเข็มคอนกรีตเสริมเหล็กรูปตัวไอขนาด 15 เซนติเมตร ยาว 1.00 เมตร	16.00	ท่อน	72.98	1,167.68	31.33	501.28			
5	คอนกรีตผสมเสร็จรูปลูกบาศก์ 180 กิโลกรัม/ตารางเซนติเมตร	1.64	ลบ.ม.	1,738.32	2,850.84	-	-			
6	ตะแกรงเหล็กสำเร็จรูปเส้นกมผิวเรียบขนาดเส้นผ่านศูนย์กลาง 4.00 เมตร ขนาดตารางตะแกรง 0.20 x 0.20 เมตร	13.40	ตร.ม.	37.00	495.80	5.00	67.00			

หมายเหตุ

- ให้คู่สัญญาต้องใช้วัสดุประเภทวัสดุหรือครุภัณฑ์ที่จะใช้ในงานก่อสร้างเป็นวัสดุที่ผลิตภายในประเทศ โดยต้องใช้อย่างน้อยกว่าร้อยละ 60 ของมูลค่าวัสดุที่จะใช้ในงานก่อสร้างทั้งหมดตามสัญญา
- ให้คู่สัญญาต้องใช้เหล็กที่ผลิตภายในประเทศไม่น้อยกว่าร้อยละ 90 ของปริมาณเหล็กที่ต้องใช้ทั้งหมดตามสัญญา

ลงชื่อ..... ลังชื่อ.....

(นางสาวอารีณี ปริเปรม)

(นางสาวรัตติยา บุญมาหา)

(นายกิตติคุณ มิววล)

ประธานกรรมการกำหนดราคากลาง

กรรมการกำหนดราคากลาง

กรรมการกำหนดราคากลาง

แบบแสดงรายการ ปริมาณงาน และราคากลาง

โครงการ ถมดินบ่อชลประทานบ้านฟ้าเคียงดาวพร้อมวางท่อ หมู่ที่ 2 ทอระบายน้ำคอนกรีตเสริมเหล็ก ชั้น 3 ขนาดเส้นผ่านศูนย์กลาง 0.60 เมตร จำนวน 12 ท่อน

บ่อพักสำเร็จท่อ ขนาดเส้นผ่านศูนย์กลาง 0.60 เมตร จำนวน 2 บ่อ และถมดินลงหินคลุก

สถานที่ก่อสร้าง หมู่ที่ 2 ตำบลบ้านแพน อำเภอเสนา จังหวัดพระนครศรีอยุธยา

ประมาณการเมื่อวันที่ 18 เมษายน 2565

ประมาณการโดย นายธีระ จุสิงห์ ผู้อำนวยการกองช่าง อบต.บ้านแพน

ลำดับ ที่	รายการ	จำนวน	หน่วย	ค่าวัสดุ		ค่าแรง		ยอดรวมค่าวัสดุ และแรงงาน	เทียบเป็น เปอร์เซ็นต์	หมายเหตุ
				ราคาหน่วยละ		จำนวนเงิน				
				บาท	บาท	บาท	บาท			
7	ไม้แบบ	2.54	ลบ.ฟ.	400.00	1,016.00	-	-	-		
8	ค่าแบบข้างตึงตามยาว 2 ข้าง	28.00	ม.	-	-	20.60	576.80			
9	ทรายหยาบ	0.35	ลบ.ม.	434.58	152.10	-	-			
10	ดินถม	286.88	ลบ.ม.	233.64	67,026.64	10.00	2,868.80			
11	หินคลุก	16.90	ลบ.ม.	411.21	6,949.45	10.00	169.00			
	ค่าวัสดุและค่าแรง				97,926.78		7,102.88	105,029.66		

หมายเหตุ

1. ใ้คู่สัญญาต้องใช้พัสดุประเภทวัสดุหรือครุภัณฑ์ที่จะใช้ในงานก่อสร้างเป็นพัสดุที่ผลิตภายในประเทศ โดยต้องไม่น้อยกว่าร้อยละ 60 ของมูลค่าพัสดุที่จะใช้ในงานก่อสร้างทั้งหมดตามสัญญา

2. ใ้คู่สัญญาต้องใช้เหล็กที่ผลิตภายในประเทศไม่น้อยกว่าร้อยละ 90 ของปริมาณเหล็กที่ต้องใช้ทั้งหมดตามสัญญา

ลงชื่อ.....



(นางสาวาริณี บริเปรม)

ประธานกรรมการกำหนดราคากลาง

ลงชื่อ.....



(นางสาวรัตติยา บุญมาหา)

กรรมการกำหนดราคากลาง

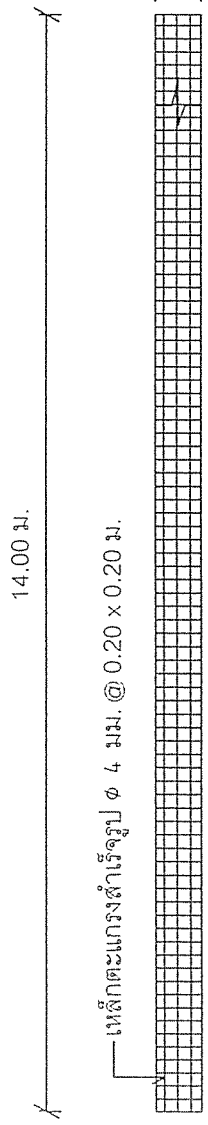
ลงชื่อ.....



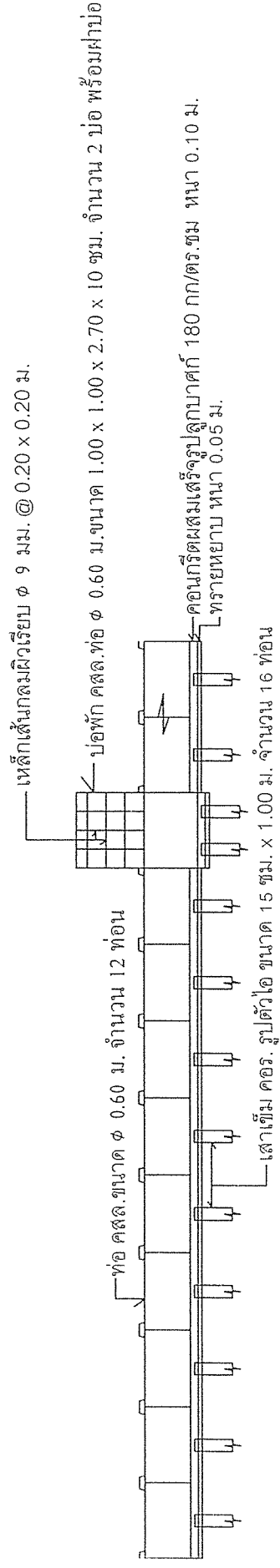
(นายภิตติคุณ วัฒนวล)

กรรมการกำหนดราคากลาง

โครงการถมดินบ่อหลาวบริเวณบ้านฟ้าเคียงดาวพร้อมวางท่อ หมู่ที่ 2 ท่อระบายน้ำคอนกรีตเสริมเหล็ก ชั้น 3 ขนาดเส้นผ่านศูนย์กลาง 300 มม. บ่อพักสำเร็จท่อ ขนาดเส้นผ่านศูนย์กลาง 0.60 เมตร จำนวน 2 บ่อ และถมดินลงหีบตุ๊ก



แบบคอนกรีตดิน



แบบขยายวางท่อ

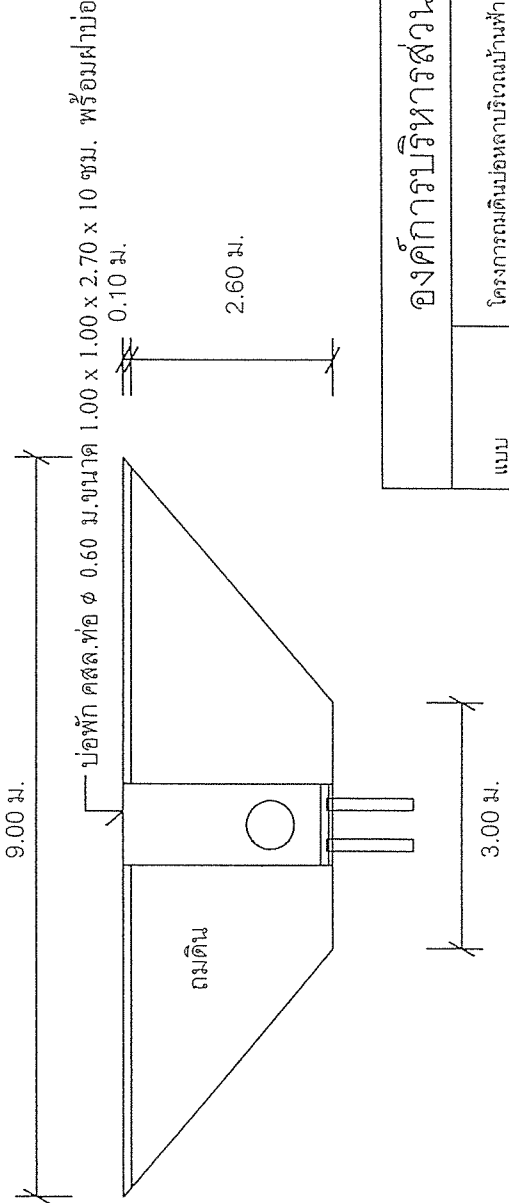
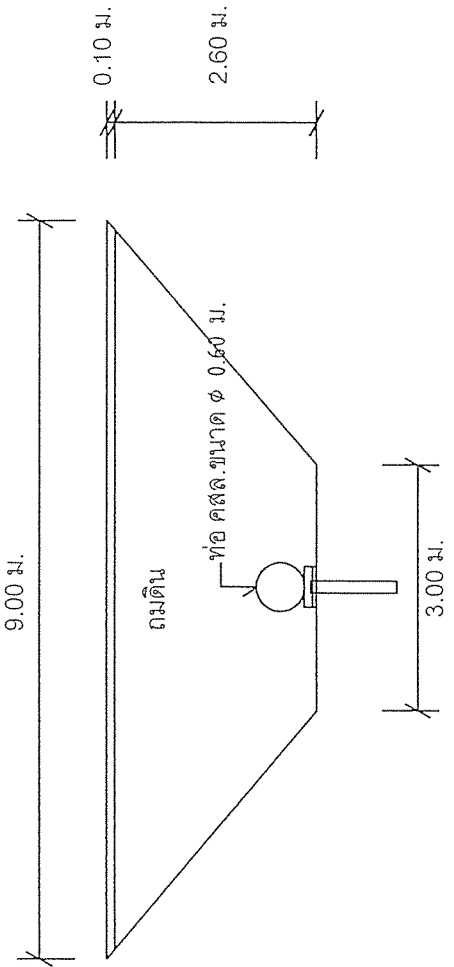
หมายเหตุ

- ก่อนดำเนินการก่อสร้าง ผู้รับจ้างต้องแจ้งช่างผู้ควบคุมงานทราบก่อน
- แบบแปลนอาจเปลี่ยนแปลงได้ตามความเหมาะสม ขึ้นอยู่กับดุลยพินิจของช่างผู้ควบคุมงานและคณะกรรมการเป็นผู้ตัดสินใจชี้ขาด
- หากมีปัญหาหรืออุปสรรคใดๆ ให้ผู้รับจ้างแจ้งช่างผู้ควบคุมงานทราบเพื่อนำเสนอคณะกรรมการตรวจการจ้างเป็นผู้ตัดสินชี้ขาด

องค์การบริหารส่วนตำบลบ้านแพน	
แบบ	โครงการถมดินบ่อหลาวบริเวณบ้านฟ้าเคียงดาวพร้อมวางท่อ หมู่ที่ 2
ผู้เขียน	นายธีระ จุสิงห์ <i>Th</i>
ตรวจ	นายธีระ จุสิงห์ <i>Th</i>
เห็นชอบ	นายกฤษณะ กระจ่าง <i>Th</i>
อนุมัติ	นายศุภชาติชาย บุญไต้ <i>Th</i>
	ปลัดองค์การบริหารส่วนตำบลบ้านแพน
	นายกองค์การบริหารส่วนตำบลบ้านแพน

โครงการถมดินบ่อหลาบริเวณบ้านฟ้าเคียงดาวพร้อมวางท่อ หมู่ที่ 2 ท่อระบายน้ำคอนกรีตเสริมเหล็ก ชั้น 3 ขนาดเส้นผ่านศูนย์กลาง 0.60 เมตร จำนวน 12 ท่อน บ่อพักสำเร็จท่อ ขนาดเส้นผ่านศูนย์กลาง

กลาง 0.60 เมตร จำนวน 2 บ่อ และถมดินลงหินคลุก



หมายเหตุ

- ก่อนดำเนินการก่อสร้าง ผู้รับจ้างต้องแจ้งช่างผู้ควบคุมงานทราบก่อน
- แบบแปลนอาจเปลี่ยนแปลงได้ตามความเหมาะสม ขึ้นอยู่กับดุลยพินิจของช่างผู้ควบคุมงานและคณะกรรมการเป็นผู้อนุมัติ
- หากมีปัญหาคือหรืออุปสรรคใดๆให้ผู้รับจ้างแจ้งช่างผู้ควบคุมงานทราบเพื่อให้นำเสนอคณะกรรมการตรวจสอบการจ้างเป็นผู้อนุมัติ

องค์การบริหารส่วนตำบลบ้านแพน

แบบ	โครงการถมดินบ่อหลาบริเวณบ้านฟ้าเคียงดาวพร้อมวางท่อ หมู่ที่ 2		
ผู้เขียน	นายธีระ จุติงห์	<i>[Signature]</i>	ผู้อำนวยการกองช่าง
ตรวจ	นายธีระ จุติงห์	<i>[Signature]</i>	ผู้อำนวยการกองช่าง
เห็นชอบ	นายเกษมณะ ละออง	<i>[Signature]</i>	ปลัดองค์การบริหารส่วนตำบลบ้านแพน
อนุมัติ	นายชาติชาย บุญใต้	<i>[Signature]</i>	นายกองค์การบริหารส่วนตำบลบ้านแพน