

แบบสรุปราคากลางงานก่อสร้าง

ส่วนราชการสำรวจออกแบบและประมาณราคา องค์การบริหารส่วนตำบลบ้านแพน

อำเภอเสนา จังหวัดพระนครศรีอยุธยา

โครงการ เสริมขยายถนนดินพร้อมลงหินคลุกทางขึ้น-ลง บริเวณบ้านคุณสุรีย์ สุริฉาย หมู่ที่ 1

ขนาดผิวจราจรกว้าง 2.50 เมตร ยาว 18 เมตร สูง 0.80 เมตร โดยเฉลี่ย พร้อมลงหินคลุกหนา 0.10 เมตร

หรือจำนวนดินไม่น้อยกว่า 23.40 ลูกบาศก์เมตร และจำนวนหินคลุกไม่น้อยกว่า 4.50 ลูกบาศก์เมตร

เจ้าของโครงการ องค์การบริหารส่วนตำบลบ้านแพน

สถานที่ก่อสร้าง หมู่ที่ 1 ตำบลบ้านแพน อำเภอเสนา จังหวัดพระนครศรีอยุธยา

หน่วยงานออกแบบแปลนและรายการ กองช่างองค์การบริหารส่วนตำบลบ้านแพน

ประมาณการตามแบบองค์การบริหารส่วนตำบลบ้านแพน จำนวน 2 แผ่น

ประมาณการเมื่อวันที่ 18 เมษายน 2565

| ลำดับ ที่ | รายการ | จำนวนเงิน | หมายเหตุ |
|--------------|-----------------------------------|-----------|----------|
| | | บาท | |
| 1 | ค่าวัสดุและค่าแรง (ยอดยกมา) | 7,596.63 | |
| | Factor F = 1.3607 | 2,740.10 | |
| | | 10,336.73 | |
| | ป้ายโครงการ | - | |
| | รวมค่าก่อสร้างเป็นเงินประมาณ | 10,336.73 | |
| | คิดเป็นเงินประมาณ (เบิกจ่ายเพียง) | 10,000 | |
| | (ตัวอักษร) หนึ่งหมื่นบาทถ้วน | 10,000 | |

ขนาดหรือเนื้อที่ดำเนินการก่อสร้าง ไม่ต่ำกว่า - ตารางเมตร

เฉลี่ยราคาประมาณ 10,000 บาท

ลงชื่อ.....

(นางสาวรัตติยา บุญมาหา)

กรรมการกำหนดราคากลาง

ลงชื่อ.....

(นายกิตติคุณ ผิวนวล)

กรรมการกำหนดราคากลาง

ลงชื่อ.....

(นางสาวธารินี ปรีเปรม)

ประธานกรรมการกำหนดราคากลาง

แบบแสดงรายการ ปริมาณงาน และราคาากลาง

โครงการ เสริมขยายถนนดินพร้อมลงหินคลุกทางขึ้น-ลง บริเวณบ้านคุณศรี สุธิฉาย หมู่ที่ 1 ขนาดผิวจราจรกว้าง 2.50 เมตร ยาว 18 เมตร สูง 0.80 เมตร โดยเฉลี่ย

พร้อมลงหินคลุกหนา 0.10 เมตร หรือจำนวนดินไม่น้อยกว่า 23.40 ลูกบาศก์เมตร และจำนวนหินคลุกไม่น้อยกว่า 4.50 ลูกบาศก์เมตร

สถานที่ก่อสร้าง หมู่ที่ 1 ตำบลบ้านแพน อำเภอเสนา จังหวัดพระนครศรีอยุธยา

ประมาณการเมื่อวันที่ 18 เมษายน 2565

ประมาณการโดย นายธีระ จุลสิงห์ ผู้อำนวยการกองช่าง อบต.บ้านแพน

| ลำดับ ที่ | รายการ | จำนวน | หน่วย | ค่าวัสดุ | | ค่าแรง | | ยอดรวมค่าวัสดุ และแรงงาน | เทียบเป็น เปอร์เซ็นต์ | หมายเหตุ |
|--------------|-------------------|-------|-------|-------------|----------|-----------|--------|-----------------------------|--------------------------|----------|
| | | | | ราคาหน่วยละ | | จำนวนเงิน | | | | |
| | | | | บาท | บาท | บาท | บาท | | | |
| 1 | ดินถม | 23.40 | ลบ.ม. | 233.64 | 5,467.18 | 10.00 | 234.00 | | | |
| 2 | หินคลุก | 4.50 | ลบ.ม. | 411.21 | 1,850.45 | 10.00 | 45.00 | | | |
| | ค่าวัสดุและค่าแรง | | | | 7,317.63 | | 279.00 | 7,596.63 | | |

หมายเหตุ

1. ให้คู่สัญญาต้องใช้พัสดุประเภทวัสดุหรือครุภัณฑ์ที่จะใช้ในงานก่อสร้างเป็นพัสดุที่ผลิตภายในประเทศ โดยต้องใช้ไม่น้อยกว่าร้อยละ 60 ของมูลค่าพัสดุที่จะใช้ในงานก่อสร้างทั้งหมดตามสัญญา

2. ให้คู่สัญญาต้องใช้เหล็กที่ผลิตภายในประเทศไม่น้อยกว่าร้อยละ 90 ของปริมาณเหล็กที่ต้องใช้ทั้งหมดตามสัญญา

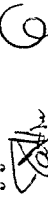
ลงชื่อ.....



(นางสาวธารินี ปรีเปรม)

ประธานกรรมการกำหนดราคาากลาง

ลงชื่อ.....



(นางสาวรัตติยา บุญมาหา)

กรรมการกำหนดราคาากลาง

ลงชื่อ.....

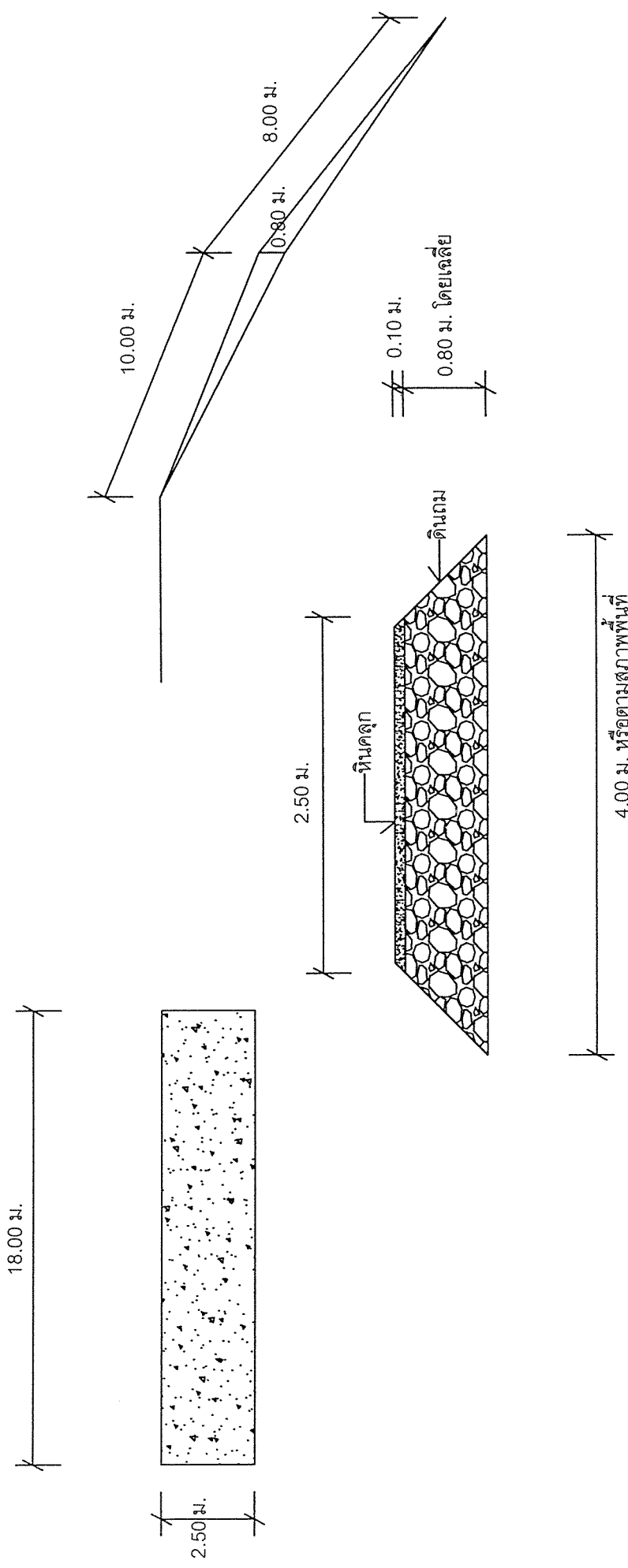


(นายภิตติคุณ ฝึนวนล)

กรรมการกำหนดราคาากลาง

โครงการเตรียมขยาดนดินพร้อมลงหินคลุกทางขึ้น-ลง บริเวณบ้านคุณสุรีย์ สุริฉาย หมู่ที่ 1 ขนาดผิวจราจรกว้าง 2.50 เมตร ยาว 18.00 เมตร โดยเฉลี่ย พร้อมลงหินคลุกหนา 0.10 เมตร

หรือจำนวนดินไม่น้อยกว่า 23.40 ลูกบาศก์เมตร และจำนวนหินคลุกไม่น้อยกว่า 4.50 ลูกบาศก์เมตร



หมายเหตุ

- ก่อนดำเนินการก่อสร้าง ผู้รับจ้างต้องแจ้งช่างผู้ควบคุมงานทราบก่อน
- แบบแปลนอาจเปลี่ยนแปลงได้ตามความเหมาะสม ขึ้นอยู่กับดุลยพินิจ
- ช่างผู้ควบคุมงานและคณะกรรมการเป็นผู้ตัดสินชี้ขาด
- หากมีปัญหาหรืออุปสรรคใดๆ ให้ผู้รับจ้างแจ้งช่างผู้ควบคุมงานทราบเพื่อ
- นำเสนอคณะกรรมการตรวจการจ้างเป็นผู้ตัดสินชี้ขาด

| องค์การบริหารส่วนตำบลบ้านแพน | |
|------------------------------|---|
| แบบ | โครงการเตรียมขยาดนดินพร้อมลงหินคลุก หมู่ที่ 1 |
| ผู้เขียน | นายธีระ จุสิทธิ์ <i>[Signature]</i> ผู้อำนวยการกองช่าง |
| ตรวจ | นายธีระ จุสิทธิ์ <i>[Signature]</i> ผู้อำนวยการกองช่าง |
| เห็นชอบ | นายกฤษณะ ณะสุข <i>[Signature]</i> ปลัดองค์การบริหารส่วนตำบลบ้านแพน |
| อนุมัติ | นายชาติชาย บุญได้ <i>[Signature]</i> นายกองค์การบริหารส่วนตำบลบ้านแพน |