

แบบสรุปราคากลางงานก่อสร้าง

ส่วนราชการสำรวจออกแบบและประมาณราคา องค์การบริหารส่วนตำบลบ้านแพน

อำเภอเสนา จังหวัดพระนครศรีอยุธยา

โครงการ ถมดินพร้อมลงหินคลุก บริเวณบ้านคุณสำเนียง ศึกษา หมู่ที่ 1

ขนาดผิวจราจรกว้าง 3.00 เมตร สูงโดยเฉลี่ย 2.00 เมตร ยาว 40 เมตร หรือจำนวนดินถมไม่น้อยกว่า 400 ลูกบาศก์เมตร

พร้อมลงหินคลุกกว้าง 3.00 เมตร ยาว 40 เมตร หนา 0.10 เมตร หรือจำนวนหินคลุกไม่น้อยกว่า 12 ลูกบาศก์เมตร

(รายละเอียดตามแบบแปลน)

เจ้าของโครงการ องค์การบริหารส่วนตำบลบ้านแพน

สถานที่ก่อสร้าง หมู่ที่ 1 ตำบลบ้านแพน อำเภอเสนา จังหวัดพระนครศรีอยุธยา

หน่วยงานออกแบบแปลนและรายการ กองช่างองค์การบริหารส่วนตำบลบ้านแพน

ประมาณการตามแบบองค์การบริหารส่วนตำบลบ้านแพน จำนวน 2 แผ่น

ประมาณการเมื่อวันที่ 18 เมษายน 2565

ลำดับ ที่	รายการ	จำนวนเงิน	หมายเหตุ
		บาท	
1	ค่าวัสดุและค่าแรง (ยอดยกมา)	102,510.52	
	Factor F = 1.3607	36,975.54	
		139,486.06	
	ป้ายโครงการ	-	
	รวมค่าก่อสร้างเป็นเงินประมาณ	139,486.06	
	คิดเป็นเงินประมาณ (เบิกจ่ายเพียง)	139,000	
	(ตัวอักษร) หนึ่งแสนสามหมื่นเก้าพันบาทถ้วน	139,000	

ขนาดหรือเนื้อที่ดำเนินการก่อสร้าง ไม่ต่ำกว่า - ตารางเมตร

เฉลี่ยราคาประมาณ 139,000 บาท

ลงชื่อ.....

(นางสาวรัตติยา บุญมาหา)

กรรมการกำหนดราคากลาง

ลงชื่อ.....

(นายกิตติคุณ ผิวนวล)

กรรมการกำหนดราคากลาง

ลงชื่อ.....

(นางสาวธารินี ปรีเปรม)

ประธานกรรมการกำหนดราคากลาง

แบบแสดงรายการ ปริมาณงาน และราคาากลาง

โครงการ ถมดินพร้อมลงหินคลุก บริเวณบ้านคุณสำเนียง ศึกษา หมู่ที่ 1 ขนาดผิวจราจรกว้าง 3.00 เมตร สูงโดยเฉลี่ย 2.00 เมตร ยาว 40 เมตร หรือจำนวนดินถมไม่น้อยกว่า 400 ลูกบาศก์เมตร พร้อมลงหินคลุกกว้าง 3.00 เมตร ยาว 40 เมตร หนา 0.10 เมตร หรือจำนวนหินคลุกไม่น้อยกว่า 12 ลูกบาศก์เมตร (รายละเอียดตามแบบแปลน)

สถานที่ก่อสร้าง หมู่ที่ 1 ตำบลบ้านแพน อำเภอเสนา จังหวัดพระนครศรีอยุธยา

ประมาณการเมื่อวันที่ 18 เมษายน 2565

ประมาณการโดย นายธีระ จุสิงห์ ผู้อำนวยการกองช่าง อบต.บ้านแพน

ลำดับ ที่	รายการ	จำนวน	หน่วย	ค่าวัสดุ		ค่าแรง		ยอดรวมค่าวัสดุ และแรงงาน	เทียบเป็น เปอร์เซ็นต์	หมายเหตุ
				ราคาหน่วยละ	จำนวนเงิน	ราคาหน่วยละ	จำนวนเงิน			
				บาท	บาท	บาท	บาท			
1	ดินถม	400.00	ลบ.ม.	233.64	93,456.00	10.00	4,000.00			
2	หินคลุก	12.00	ลบ.ม.	411.21	4,934.52	10.00	120.00			
	ค่าวัสดุและค่าแรง				98,390.52		4,120.00	102,510.52		

หมายเหตุ

1. ให้อายุการใช้งานวัสดุประเภทวัสดุหรือครุภัณฑ์ที่จะใช้ในงานก่อสร้างเป็นวัสดุที่ผลิตภายในประเทศ โดยต้องใช้ไม่น้อยกว่าร้อยละ 60 ของมูลค่าวัสดุที่จะใช้ในงานก่อสร้างทั้งหมดตามสัญญา

2. ให้อายุการใช้งานเหล็กที่ผลิตภายในประเทศไม่น้อยกว่าร้อยละ 90 ของปริมาณเหล็กที่ต้องใช้ทั้งหมดตามสัญญา

ลงชื่อ..... ลงชื่อ.....

(นางสาววรินทร์ ปรีเปรม)

(นางสาวรัตติยา บุญมาทา)

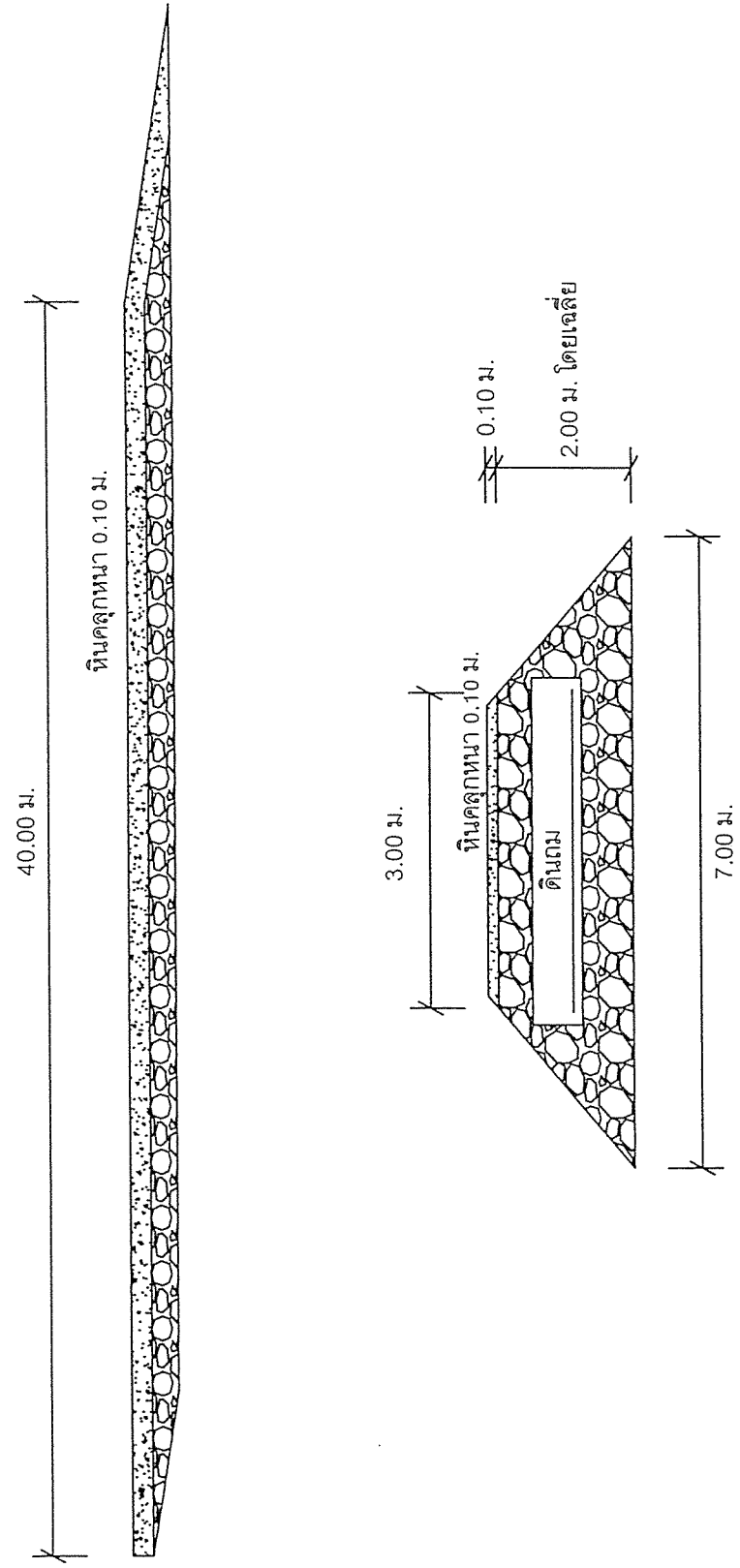
(นายกิตติคุณ ผิววนวล)

ประธานกรรมการกำหนดราคาากลาง

กรรมการกำหนดราคาากลาง

กรรมการกำหนดราคาากลาง

โครงการถมดินพร้อมถมหินคลุก บริเวณบ้านคุณเสถียร คีตยา หมู่ที่ 1 ขนาดผิวจราจรกว้าง 3.00 เมตร สูงโดยเฉลี่ย 2.00 เมตร ยาว 40.00 เมตร หรือจำนวนดินถมไม่น้อยกว่า 400 ลูกบาศก์เมตร พร้อมถมหินคลุกกว้าง 3.00 เมตร ยาว 40.00 เมตร หนา 0.10 เมตร หรือจำนวนหินคลุกไม่น้อยกว่า 12 ลูกบาศก์เมตร



หมายเหตุ
 -ก่อนดำเนินการก่อสร้าง ผู้รับจ้างต้องแจ้งช่างผู้ควบคุมงานทราบก่อน
 -แบบแปลนอาจเปลี่ยนแปลงได้ตามความเหมาะสม ขึ้นอยู่กับดุลยพินิจ
 ของช่างผู้ควบคุมงานและคณะกรรมการเป็นผู้ตัดสินชี้ขาด
 -หากมีปัญหาหรืออุปสรรคใดๆ ให้ผู้รับจ้างแจ้งช่างผู้ควบคุมงานทราบเพื่อ
 นำเสนอคณะกรรมการตรวจการจ้างเป็นผู้ตัดสินชี้ขาด

องค์การบริหารส่วนตำบลบ้านแพน	
แบบ	โครงการถมดินพร้อมถมหินคลุก หมู่ที่ 1
ผู้เขียน	นายธีระ จุสิงห์ <i>[Signature]</i>
ตรวจ	นายธีระ จุสิงห์ <i>[Signature]</i>
เห็นชอบ	นายกฤษณะ ระสุข <i>[Signature]</i>
อนุมัติ	นายชาติชาย บุญใต้ <i>[Signature]</i>
	ผู้อำนวยการกองช่าง
	ผู้อำนวยการกองช่าง
	ปลัดองค์การบริหารส่วนตำบลบ้านแพน
	นายกองค์การบริหารส่วนตำบลบ้านแพน