



## สรุปผลการประมาณราคาค่าก่อสร้าง

ส่วนราชการสำรวจออกแบบและประมาณราคา องค์การบริหารส่วนตำบลบ้านแพน

อำเภอเสนา จังหวัดพระนครศรีอยุธยา

โครงการ ก่อสร้างถนน คสล. บริเวณหน้าบ้านคุณณัฐนันท์ ถึงทำนบน้ำหมู่ที่ 6 ขนาดผิวจราจร กว้าง 3.50 เมตร ยาว 110 เมตร หนา 0.15 เมตร พร้อมลงหินคลุกไหล่ทางกว้างข้างละ 0.25 เมตร หรือตามสภาพพื้นที่พร้อมวางท่อ คสล. ขนาด  $\varnothing$  0.30 เมตร จำนวน 26 ท่อน และบ่อพัก  $\varnothing$  0.30 เมตร จำนวน 3 บ่อ รายละเอียดตามแบบแปลน

เจ้าของโครงการ องค์การบริหารส่วนตำบลบ้านแพน

สถานที่ก่อสร้าง หมู่ที่ 6 ตำบลบ้านแพน อำเภอเสนา จังหวัดพระนครศรีอยุธยา

หน่วยงานออกแบบแปลนและรายการ กองช่างองค์การบริหารส่วนตำบลบ้านแพน

แบบเลขที่

รายการ อบต.บ้านแพน แผ่นที่

ประมาณการตามแบบองค์การบริหารส่วนตำบลบ้านแพน จำนวน 3 แผ่น

ประมาณการเมื่อ วันที่ 13 เดือน เมษายน พ.ศ. 2563

ลำดับ ที่	รายการ	จำนวนเงิน	หมายเหตุ
		บาท	
1	ค่าวัสดุและค่าแรง (ยอดยกมา)	174,268.94	
	Factor F = 1.3624	63,155.06	
		237,424.00	
	ป้ายโครงการ	-	
	รวมค่าก่อสร้างเป็นเงินประมาณ	237,424.00	
	คิดเป็นเงินประมาณ (เบิกจ่ายเพียง)	237,400	
	(ตัวอักษร) สองแสนสามหมื่นเจ็ดพันสี่ร้อยบาทถ้วน		

ขนาดหรือเนื้อที่ดำเนินการก่อสร้าง ไม่ต่ำกว่า 413.60 ตารางเมตร

เฉลี่ยราคาประมาณ 237,400 บาท

ผู้ประมาณการ/ตรวจ.....  
(นายธีระ จูสิงห์)

อนุมัติ  ไม่อนุมัติ

( ) เห็นชอบ ( ) ไม่เห็นชอบ  
นางสาวสุณี จันทร์อ่อน  
หัวหน้าสำนักงานปลัด  
ปลัดองค์การบริหารส่วนตำบลบ้านแพน

นางสาวสุณี จันทร์อ่อน  
ปลัดองค์การบริหารส่วนตำบลบ้านแพน

นางสาวสุณี จันทร์อ่อน  
หัวหน้าสำนักงานปลัด รักษาราชการแทน  
ปลัดองค์การบริหารส่วนตำบลบ้านแพน

นางสาวสุณี จันทร์อ่อน  
ปลัดองค์การบริหารส่วนตำบลบ้านแพน

รายการประมาณการโครงการก่อสร้างถนน คสล. บริเวณหน้าบ้านคุณณัฐนันท์ ถึงท่าหน้าหมู่ที่ 6 ขนาดผิวจราจร กว้าง 3.50 เมตร ยาว 110 เมตร ทน 0.15 เมตร พร้อมลงหินคลุกไหลทางกว้างข้างละ 0.25 เมตร หรือตามสภาพพื้นที่พร้อมวางท่อ คสล. ขนาด  $\varnothing$  0.30 เมตร จำนวน 26 ท่อน และบ่อพัก  $\varnothing$  0.30 เมตร จำนวน 3 บ่อ

(รายละเอียดตามแบบแปลนและประมาณราคาของ อบต.บ้านแพน)

สถานที่ก่อสร้าง หมู่ที่ 6 ตำบลบ้านแพน อำเภอสนา จังหวัดพระนครศรีอยุธยา

ประมาณการเมื่อ วันที่ 13 เดือน เมษายน พ.ศ. 2563

ประมาณการโดย นายธีระ จุลสิงห์ ผู้อำนวยการกองช่าง อบต.บ้านแพน

ลำดับ ที่	รายการ	จำนวน	หน่วย	ค่าวัสดุ		ค่าแรง		ยอดรวมค่าวัสดุ และแรงงาน	เทียบเป็น เปอร์เซ็นต์	หมายเหตุ
				ราคาหน่วยละ	จำนวนเงิน	ราคาหน่วยละ	จำนวนเงิน			
				บาท	บาท	บาท	บาท			
1	คอนกรีตผสมเสร็จรูปลูกบาศก์ 240 กก./ตร.ซม.	62.00	ลบ.ม.	1,869.16	115,887.92					
2	ทรายหยาบ	20.72	ลบ.ม.	434.58	9,004.49	10.00	207.20			
3	ตะแกรงเหล็กเส้นกลมผิวเรียบ $\varnothing$ 4.00 มม.	413.60	ตร.ม.	26.50	10,960.40	5.00	2,068.00			
	ขนาดตาราง 0.20x0.20 เมตร									
4	เหล็กเส้นกลมผิวเรียบ SR.24 $\varnothing$ 15 มม. @ 0.30 เมตร	149.80	กก.	23.36	3,499.32	*				
5	ไม้แบบ	14.78	ลบ.ม.	400.00	5,912.00					
6	ค่าปูผิวคอนกรีต	413.60	ตร.ม.			11.64	4,814.30			
7	ค่าตัดรอยต่อคอนกรีตและหยอดยาง	63.00	ม.			20.94	1,319.22			
8	หินคลุกไหลทาง	8.90	ลบ.ม.	336.45	2,994.40	10.00	89.00			
9	ตะปูขนาด 3 นิ้ว + อุปกรณ์ยึดติด	7.00	กก.	46.73	327.11					
10	ท่อระบายน้ำ คสล. ขนาด $\varnothing$ 0.30 ม.	26.00	ท่อน	373.83	9,719.58					
11	ค่าแรงวาง, เรียง, และยกแนว	26.00	ท่อน			96.00	2,496.00			
	ยอดยกไป				158,305.22		10,993.72			

รายการประมาณการโครงการก่อสร้างถนน คสล. บริเวณหน้าบ้านคุณณัฐนันท์ ถึงหน้าหมู่ที่ 6 ขนาดผิวจราจร กว้าง 3.50 เมตร ยาว 110 เมตร พร้อมลงหินคลุกไหล่ทางกว้างข้างละ 0.25 เมตร หรือตามสภาพพื้นที่พร้อมวางท่อ คสล. ขนาด  $\varnothing$  0.30 เมตร จำนวน 26 ท่อน และบ่อพัก  $\varnothing$  0.30 เมตร จำนวน 3 บ่อ

(รายละเอียดตามแบบแปลนและประมาณราคาของ อบต.บ้านแพน)

สถานที่ก่อสร้าง หมู่ที่ 6 ตำบลบ้านแพน อำเภอเสนา จังหวัดพระนครศรีอยุธยา

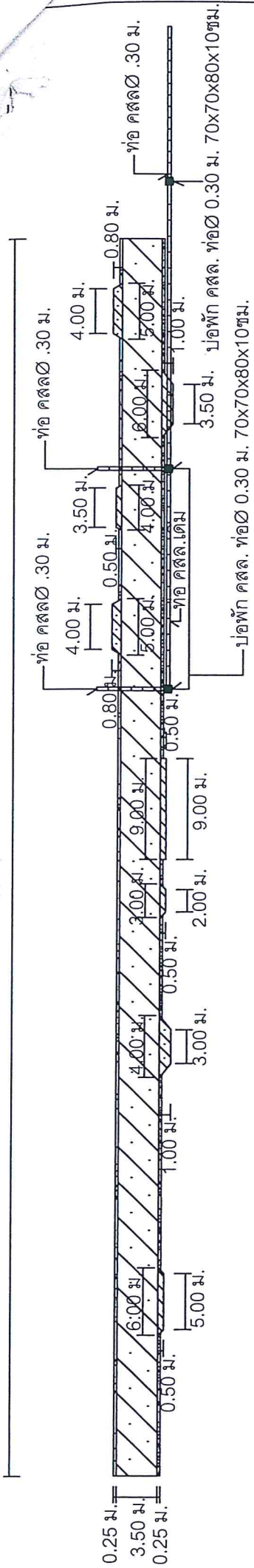
ประมาณการเมื่อ วันที่ 13 เดือน เมษายน พ.ศ. 2563

ประมาณการโดย นายธีระ จูสิงห์ ผู้อำนวยการกองช่าง อบต.บ้านแพน

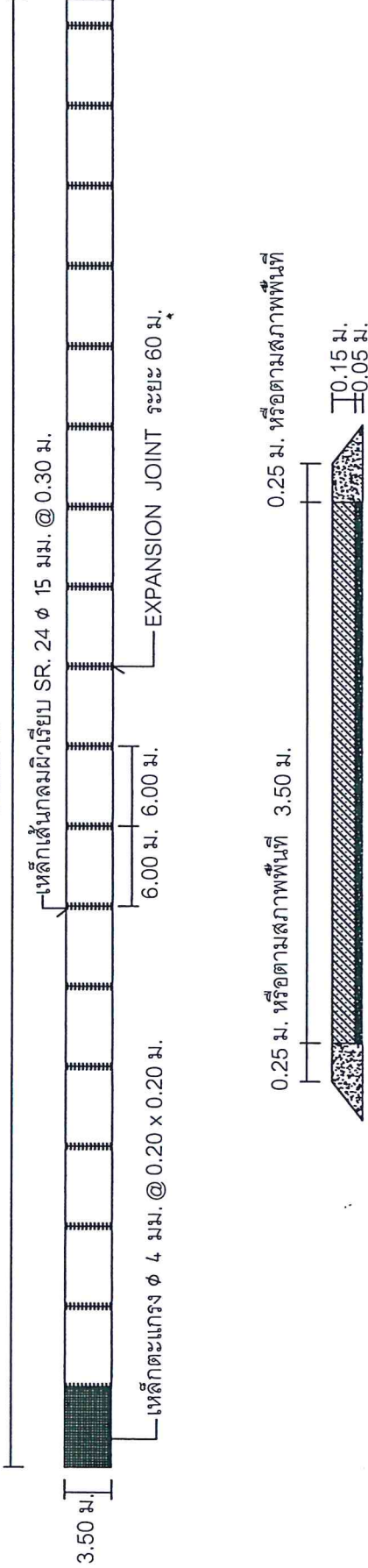
ลำดับ ที่	รายการ	จำนวน	หน่วย	ค่าวัสดุ		ค่าแรง		ยอดรวมค่าวัสดุ และแรงงาน	เทียบเป็น เปอร์เซ็นต์	หมายเหตุ
				ราคาหน่วยละ บาท	จำนวนเงิน บาท	ราคาหน่วยละ บาท	จำนวนเงิน บาท			
12	บ่อพัก คสล. ท่อ $\varnothing$ 0.30 ม. 70 x 70 x 80 x 10 ซม.	3.00	บ่อ	1,540.00	4,620.00					
13	งานร้อยอนพื้น คสล. วางบนดิน (หนา 10-15 ซม.)	5.00	ตร.ม.			70.00	350.00			
	ค่าวัสดุ + ค่าแรง				162,925.22		11,343.72	174,268.94		(พร้อมค่าปิด ร้อยละ)

โครงการก่อสร้างถนน คสล. (บริเวณหน้าบ้านคุณณัฐนันท์ ถึงหน้าหมู่ที่ 6) ขนาดผิวจราจรกว้าง 3.50 เมตร ยาว 110.00 เมตร หน้า  $\approx 15$  เมตร พร้อมฝังหินคลุกไหล่ทางกว้างละ 0.25 เมตร.  
 สภาพพื้นที่ พร้อมวางท่อ คสล. ขนาด  $\varnothing$  0.30 เมตร จำนวน 26 ท่อน และ L-พัก คสล. ท่อ  $\varnothing$  0.30 เมตร จำนวน 3 ป่อ

110.00 ม.



110.00 ม.



หมายเหตุ

- ก่อนดำเนินการก่อสร้าง ผู้รับจ้างต้องแจ้งช่างผู้ควบคุมงานทราบก่อน
- แบบแปลนอาจเปลี่ยนแปลงได้ตามความเหมาะสม ขึ้นอยู่กับดุลยพินิจของช่างผู้ควบคุมงานและคณะกรรมการเป็นผู้ตัดสินชี้ขาด
- คอนกรีตให้ใช้ประเภทปอร์ตแลนด์ที่เเมนต์ รับแรงอัดประลัยค่าสูงสุดไม่น้อยกว่า 240 กก./ตร.ซม.
- หากมีปัญหาหรืออุปสรรคใดๆให้ผู้รับจ้างแจ้งช่างผู้ควบคุมงานทราบเพื่อนำเสนอคณะกรรมการตรวจสอบการจ้างเป็นผู้ตัดสินชี้ขาด

องค์การบริหารส่วนตำบลบ้านแพน

แบบ	โครงการก่อสร้างถนน คสล. (บริเวณหน้าบ้านคุณณัฐนันท์ ถึงหน้าหมู่ที่ 6)		
ผู้เขียน	นายธีระ จูสิงห์	ผู้อำนวยการกองช่าง	ผู้อำนวยการกองช่าง
ตรวจ	นายธีระ จูสิงห์	ผู้อำนวยการกองช่าง	ผู้อำนวยการกองช่าง
กำกับงาน	นางสาวณัฐนันท์ จันทร์อ่อน	ช่างเทคนิค	หัวหน้าสำนักปลัด รักษาการแทน ปลัด อบต
อนุมัติ	นายดำรง ปลื้มสุข		นายกองค์การบริหารส่วนตำบลบ้านแพน